

## NORMAS TÉCNICAS COMPLEMENTARIAS PARA DISEÑO Y CONSTRUCCIÓN DE ESTRUCTURAS DE MAMPOSTERÍA

### ÍNDICE

### NOTACIÓN

#### 1. CONSIDERACIONES GENERALES

- 1.1 Alcance
- 1.2 Figuras
- 1.3 Unidades
- 1.4 Otros tipos de piezas y otras modalidades de refuerzo y construcción de muros
- 1.5 Clasificación de las estructuras de mampostería
- 1.6 Normas aplicables

#### 2. MATERIALES PARA MAMPOSTERÍA

- 2.1 Piezas
  - 2.1.1 Tipos de pieza
    - 2.1.1.1 Piezas macizas
    - 2.1.1.2 Piezas huecas
  - 2.1.2 Resistencia a compresión
- 2.2 Cementantes
  - 2.2.1 Cemento hidráulico
  - 2.2.2 Cemento de albañilería
  - 2.2.3 Cal hidratada
- 2.3 Agregados pétreos
- 2.4 Agua de mezclado
- 2.5 Morteros
  - 2.5.1 Resistencia a compresión
  - 2.5.2 Clasificación
  - 2.5.3 Mortero para pegar piezas
  - 2.5.4 Morteros de relleno y concretos de relleno
- 2.6 Aditivos
- 2.7 Acero de refuerzo
- 2.8 Mampostería
  - 2.8.1 Resistencia a compresión
    - 2.8.1.1 Ensayes de pilas construidas con las piezas y morteros que se emplearán en la obra
    - 2.8.1.2 A partir de la resistencia de diseño de las piezas y el mortero
    - 2.8.1.3 Resistencia de la mampostería para edificaciones Tipo I
  - 2.8.2 Resistencia a compresión diagonal
    - 2.8.2.1 Ensayes de muretes construidos con las piezas y morteros que se emplearán en la obra
    - 2.8.2.2 Resistencia a compresión diagonal para diseño de edificaciones Tipo I
  - 2.8.3 Resistencia al aplastamiento
  - 2.8.4 Resistencia a tensión
  - 2.8.5 Módulo de elasticidad
    - 2.8.5.1 Ensayes de pilas construidas con las piezas y morteros que se emplearán en la obra
    - 2.8.5.2 Determinación a partir de la resistencia de diseño a compresión de la mampostería
  - 2.8.6 Módulo de cortante
    - 2.8.6.1 Ensayes de muretes construidos con las piezas y morteros que se emplearán en la obra
    - 2.8.6.2 Determinación a partir del módulo de elasticidad de la mampostería

#### 3. ESPECIFICACIONES GENERALES DE ANÁLISIS Y DISEÑO

- 3.1 Criterios de diseño
  - 3.1.1 Estado límite de falla
  - 3.1.2 Estado límite de servicio
  - 3.1.3 Diseño por durabilidad
  - 3.1.4 Factores de resistencia
    - 3.1.4.1 En muros sujetos a compresión axial
    - 3.1.4.2 En muros sujetos a flexocompresión en su plano o a flexocompresión fuera de su plano
    - 3.1.4.3 En muros sujetos a fuerza cortante
  - 3.1.5 Contribución del refuerzo a la resistencia a cargas verticales
  - 3.1.6 Hipótesis para la obtención de resistencias de diseño a flexocompresión

- 3.1.7 Resistencia de la mampostería a cargas laterales
- 3.1.8 Revisión del cortante resistente de entrepiso
  - 3.1.8.1 Cortante de diseño de entrepiso
  - 3.1.8.2 Resistencia a corte de entrepiso
- 3.1.9 Factor de comportamiento sísmico
- 3.1.10 Distorsión lateral inelástica
- 3.1.11 Limitación en el uso de sistemas estructurales y condiciones de regularidad según la zona sísmica
- 3.1.12 Diseño de cimentaciones
- 3.1.13 Diseño de sistemas de piso y techo
- 3.1.14 Diseño de muros sobre vigas
  - 3.1.14.1 Revisión del esfuerzo de compresión
  - 3.1.14.2 Revisión por desplazamientos
  - 3.1.14.3 Peralte mínimo
  - 3.1.14.4 Muros con aberturas
- 3.2 Métodos de análisis
  - 3.2.1 Criterio general
  - 3.2.2 Análisis por cargas verticales
    - 3.2.2.1 Criterio básico
    - 3.2.2.2 Fuerzas y momentos de diseño
    - 3.2.2.3 Factor de reducción por los efectos de excentricidad y esbeltez
    - 3.2.2.4 Efecto de las restricciones a las deformaciones laterales
  - 3.2.3 Análisis por cargas laterales
    - 3.2.3.1 Criterio básico
  - 3.2.4 Análisis por temperatura
- 3.3 Detallado del refuerzo
  - 3.3.1 General
  - 3.3.2 Tamaño del acero de refuerzo
    - 3.3.2.1 Diámetro del acero de refuerzo longitudinal
    - 3.3.2.2 Diámetro del acero de refuerzo horizontal
  - 3.3.3 Colocación y separación del acero de refuerzo longitudinal
    - 3.3.3.1 Distancia libre entre barras
    - 3.3.3.2 Paquetes de barras
    - 3.3.3.3 Espesor del mortero de relleno y refuerzo
    - 3.3.3.4 Tamaño y cantidad máxima de barras para refuerzo vertical por celda
  - 3.3.4 Protección del acero de refuerzo
    - 3.3.4.1 Recubrimiento en castillos y dalas
    - 3.3.4.2 Recubrimiento en castillos internos y en muros con refuerzo interior expuesto a tierra
    - 3.3.4.3 Recubrimiento del refuerzo horizontal
  - 3.3.5 Dobleces del refuerzo
    - 3.3.5.1 En barras rectas
    - 3.3.5.2 En estribos
    - 3.3.5.3 En grapas
  - 3.3.6 Anclaje
    - 3.3.6.1 Requisitos generales
    - 3.3.6.2 Barras rectas a tensión
    - 3.3.6.3 Barras a tensión con dobleces a 90 o 180 grados
    - 3.3.6.4 Refuerzo horizontal en juntas de mortero
    - 3.3.6.5 Mallas de alambre soldado
  - 3.3.7 Traslape de barras
    - 3.3.7.1 Traslape de barras verticales en castillos de muros confinados
    - 3.3.7.2 Traslape de barras verticales en muros con refuerzo interior
    - 3.3.7.3 Traslape de mallas de alambre soldado

#### **4. MUROS DIAFRAGMA**

- 4.1 Alcance
- 4.2 Determinación de las fuerzas laterales de diseño de muros diafragma
  - 4.2.1 Fuerza cortante de diseño en muros diafragma
  - 4.2.2 Geometría de la diagonal equivalente en muros diafragma
- 4.3 Resistencia a corte por aplastamiento a lo largo de la diagonal de un muro diafragma
- 4.4 Fuerza cortante resistente por deslizamiento en muros diafragma
- 4.5 Fuerza cortante resistente a tensión diagonal en muros diafragma
- 4.6 Rigidez reducida de muros diafragma para el cálculo de distorsiones de entrepiso

- 4.7 Volteo del muro diafragma
- 4.8 Interacción marco–muro diafragma en el plano

## **5. MAMPOSTERÍA CONFINADA**

- 5.1 Alcance
  - 5.1.1 Castillos y dalas
  - 5.1.2 Muros con castillos internos
  - 5.1.3 Muros con aberturas
  - 5.1.4 Espesor y relación altura a espesor de los muros
- 5.2 Fuerzas y momentos de diseño
- 5.3 Resistencia a compresión y flexocompresión en el plano del muro
  - 5.3.1 Resistencia a compresión de muros confinados
  - 5.3.2 Resistencia a flexocompresión en el plano del muro
    - 5.3.2.1 Método general de diseño
    - 5.3.2.2 Método optativo
- 5.4 Resistencia a cargas laterales
  - 5.4.1 Consideraciones generales
  - 5.4.2 Fuerza cortante resistida por la mampostería
  - 5.4.3 Fuerza cortante resistida por el acero de refuerzo horizontal
    - 5.4.3.1 Tipos de acero de refuerzo
    - 5.4.3.2 Separación del acero de refuerzo horizontal
    - 5.4.3.3 Cuantías mínima y máxima del acero de refuerzo horizontal
    - 5.4.3.4 Diseño del refuerzo horizontal
  - 5.4.4 Fuerza cortante resistida por malla de alambre soldado recubierta de mortero
    - 5.4.4.1 Tipo de refuerzo y de mortero
    - 5.4.4.2 Cuantías mínima y máxima de refuerzo
    - 5.4.4.3 Diseño de la malla
  - 5.4.5 Procedimiento optativo para calcular la resistencia a corte en estructuras Tipo I
    - 5.4.5.1 Fuerza cortante resistida por la mampostería
    - 5.4.5.2 Fuerza cortante resistida por el acero de refuerzo horizontal
    - 5.4.5.3 Fuerza cortante resistida por mallas de acero soldado

## **6. MAMPOSTERÍA REFORZADA INTERIORMENTE**

- 6.1 Alcance
  - 6.1.1 Cuantías de refuerzo horizontal y vertical
  - 6.1.2 Tamaño, colocación y separación del refuerzo
    - 6.1.2.1 Refuerzo vertical
    - 6.1.2.2 Refuerzo en los extremos de muros
  - 6.1.3 Mortero de relleno y concreto de relleno
  - 6.1.4 Anclaje del refuerzo horizontal y vertical
  - 6.1.5 Muros transversales
  - 6.1.6 Muros con aberturas
  - 6.1.7 Espesor y relación altura a espesor de los muros
  - 6.1.8 Pretilas
  - 6.1.9 Supervisión
- 6.2 Fuerzas y momentos de diseño
- 6.3 Resistencia a compresión y flexocompresión en el plano del muro
  - 6.3.1 Resistencia a compresión de mampostería con refuerzo interior
  - 6.3.2 Resistencia a flexocompresión en el plano del muro
    - 6.3.2.1 Método general de diseño
    - 6.3.2.2 Método optativo
- 6.4 Resistencia a cargas laterales
  - 6.4.1 Consideraciones generales
  - 6.4.2 Fuerza cortante resistida por la mampostería
  - 6.4.3 Fuerza cortante resistida por el acero de refuerzo horizontal
    - 6.4.3.1 Tipos de acero de refuerzo
    - 6.4.3.2 Separación del acero de refuerzo horizontal
    - 6.4.3.3 Factor de área neta del muro
    - 6.4.3.4 Cuantías mínima y máxima del acero de refuerzo horizontal
    - 6.4.3.5 Diseño del refuerzo horizontal
  - 6.4.4 Procedimiento optativo para calcular la resistencia a corte en estructuras Tipo I
    - 6.4.4.1 Fuerza cortante resistida por la mampostería

6.4.4.2 Fuerza cortante resistida por el acero de refuerzo horizontal

## **7. MUROS NO ESTRUCTURALES**

7.1 Alcance

7.2 Diseño

## **8. MAMPOSTERÍA DE PIEDRAS NATURALES**

8.1 Alcance

8.2 Materiales

8.2.1 Piedras

8.2.2 Morteros

8.3 Diseño

8.3.1 Esfuerzos resistentes de diseño

8.3.2 Determinación de la resistencia

8.4 Cimientos

8.5 Muros de contención

## **9. CONSTRUCCIÓN**

9.1 Planos de construcción

9.2 Construcción de mampostería de piedras artificiales

9.2.1 Materiales

9.2.1.1 Piezas

9.2.1.2 Morteros

9.2.1.3 Concretos

9.2.2 Procedimientos de construcción

9.2.2.1 Juntas de mortero

9.2.2.2 Aparejo

9.2.2.3 Unión vertical de la mampostería con castillos externos

9.2.2.4 Mortero de relleno y concreto de relleno

9.2.2.5 Refuerzo

9.2.2.6 Tuberías y ductos

9.2.2.7 Tuberías y ductos en piezas macizas (sin huecos)

9.2.2.8 Tuberías y ductos en piezas multiperforadas

9.2.2.9 Tuberías en muros reforzados interiormente

9.2.2.10 Construcción de muros

9.2.2.11 Tolerancias

9.2.2.12 Muros no estructurales

9.2.2.13 Acabados de muros

9.3 Construcción de mampostería de piedras naturales

9.3.1 Piedras

9.3.2 Mortero

9.3.3 Procedimiento constructivo

9.4 Construcción de cimentaciones

## **10. INSPECCIÓN Y CONTROL DE OBRA**

10.1 Inspección

10.1.1 Antes de la construcción de muros de mampostería

10.1.2 Durante la construcción

10.2 Control de obra

10.2.1 Alcance

10.2.2 Muestreo y ensayos

10.2.2.1 Mortero para pegar piezas

10.2.2.2 Mortero de relleno y concreto de relleno

10.2.2.3 Mampostería

10.2.2.4 Penetración del mortero en piezas multiperforadas

10.2.3 Criterio de aceptación

10.2.3.1 De morteros y mampostería

10.2.3.2 De la penetración del mortero en piezas multiperforadas

10.3 Inspección y control de obra de edificaciones en rehabilitación

## **11. EVALUACIÓN Y REHABILITACIÓN**

11.1 Evaluación

- 11.1.1 Necesidad de evaluación
- 11.1.2 Proceso de evaluación
- 11.1.3 Investigación y documentación de la edificación y de las acciones que la dañaron
  - 11.1.3.1 Información básica
  - 11.1.3.2 Determinación de las propiedades de los materiales
- 11.1.4 Clasificación del daño en los elementos de la edificación
  - 11.1.4.1 Modo de comportamiento
  - 11.1.4.2 Magnitud de daño
- 11.1.5 Evaluación del impacto de elementos dañados en el comportamiento de la edificación
  - 11.1.5.1 Impacto del daño
  - 11.1.5.2 Edificación sin daño estructural
  - 11.1.5.3 Capacidad remanente
  - 11.1.5.4 Cálculo de la capacidad estructural
  - 11.1.5.5 Consideraciones para evaluar la seguridad estructural
- 11.1.6 Determinación de la necesidad de rehabilitación
  - 11.1.6.1 Daño ligero
  - 11.1.6.2 Daño mayor
- 11.2 Evaluación de mampostería no reforzada
  - 11.2.1 Alcance
  - 11.2.2 Fuerzas y momentos para revisión
  - 11.2.3 Resistencia a compresión
  - 11.2.4 Resistencia a flexocompresión
  - 11.2.5 Resistencia a cargas laterales
- 11.3 Rehabilitación
  - 11.3.1 Apuntalamiento, rehabilitación temporal y demolición
    - 11.3.1.1 Control del acceso
    - 11.3.1.2 Rehabilitación temporal
    - 11.3.1.3 Seguridad durante la rehabilitación
  - 11.3.2 Conexión entre elementos existentes y materiales o elementos nuevos
  - 11.3.3 Reparación de elementos
    - 11.3.3.1 Alcance
    - 11.3.3.2 Reemplazo de piezas, mortero, barras y concreto dañados
    - 11.3.3.3 Reparación de grietas
    - 11.3.3.4 Reparación de daños debidos a corrosión
  - 11.3.4 Refuerzo
    - 11.3.4.1 Generalidades
    - 11.3.4.2 Encamisado de elementos de concreto y de mampostería
    - 11.3.4.3 Adición de elementos confinantes de concreto reforzado
    - 11.3.4.4 Adición o retiro de muros
  - 11.3.5 Construcción, supervisión y control de calidad

#### **APÉNDICE NORMATIVO A. CRITERIO DE ACEPTACIÓN DE SISTEMAS CONSTRUCTIVOS A BASE DE MAMPOSTERÍA DISEÑADOS POR SISMO**

- A.1 Definiciones
- A.2 Notación
- A.3 Alcance
- A.4 Criterio de diseño de los especímenes
- A.5 Especímenes de pruebas
- A.6 Laboratorio
- A.7 Protocolo de ensayo
- A.8 Informe de pruebas
- A.9 Criterio de aceptación

#### **APÉNDICE NORMATIVO B. MODELACIÓN DE ESTRUCTURAS DE MAMPOSTERÍA**

- B.1 Modelos con columna ancha
- B.2 Modelos con elementos finitos

#### **APÉNDICE NORMATIVO C. GLOSARIO NORMAS TÉCNICAS COMPLEMENTARIAS PARA DISEÑO Y CONSTRUCCIÓN DE ESTRUCTURAS DE MAMPOSTERÍA**

## NOTACIÓN

$A_s$	área total de acero de refuerzo longitudinal colocada en cada uno de los castillos extremos del muro en mampostería confinada; área del acero de refuerzo vertical en muros de mampostería reforzada interiormente, mm <sup>2</sup> (cm <sup>2</sup> )
$A_{sc}$	área del acero de refuerzo transversal de los castillos o dadas colocada a una separación $s$ , mm <sup>2</sup> (cm <sup>2</sup> )
$A_{sh}$	área del acero de refuerzo horizontal colocada a una separación $s_h$ , mm <sup>2</sup> (cm <sup>2</sup> )
$A_{st}$	área de acero de los dispositivos o conectores, colocados a una separación $s$ , necesaria para dar continuidad a muros transversales que lleguen a tope, mm <sup>2</sup> (cm <sup>2</sup> )
$A_{sv}$	área del acero de refuerzo vertical colocada a una separación $s_v$ , mm <sup>2</sup> (cm <sup>2</sup> )
$A_T$	área bruta de la sección transversal del muro o segmento de muro, que incluye a los castillos, mm <sup>2</sup> (cm <sup>2</sup> )
$a$	$L/L_v$ , longitud del muro que se desplanta en una viga entre la longitud de la viga
$b$	longitud de apoyo de una losa soportada por el muro, mm (cm)
$b_c$	dimensión del castillo o dala perpendicular al plano del muro, mm (cm)
$b_d$	ancho de la diagonal equivalente en muros diafragma, mm (cm)
$b_v$	ancho de la viga de concreto que soporta a un muro de mampostería, mm (cm)
$c$	posición de un muro que se desplanta sobre una viga con respecto al centro de dicha viga, mm (cm)
$c_j$	coeficiente de variación de la resistencia a compresión del mortero o del concreto de relleno
$c_m$	coeficiente de variación de la resistencia a compresión de pilas de mampostería
$c_{max}$	posición de un muro que se desplanta en una viga, de modo que uno de sus bordes coincida con el extremo de la viga, mm (cm)
$c_p$	coeficiente de variación de la resistencia a compresión de piezas
$c_v$	coeficiente de variación de la resistencia a compresión diagonal de muretes de mampostería
$c_z$	coeficiente de variación de la resistencia de interés de las muestras
$d$	distancia entre el centroide del acero de tensión y la fibra a compresión máxima, mm (cm)
$d'$	distancia entre los centroides del acero colocado en ambos extremos de un muro, mm (cm)
$d_b$	diámetro de barras de refuerzo, mm (cm)
$E_c$	módulo de elasticidad del concreto, MPa (kg/cm <sup>2</sup> )
$E_f$	módulo de elasticidad del material del marco, MPa (kg/cm <sup>2</sup> )
$E_m$	módulo de elasticidad de la mampostería para esfuerzos de compresión normales a las juntas, MPa (kg/cm <sup>2</sup> )
$E_s$	módulo de elasticidad del acero de refuerzo ordinario, MPa (kg/cm <sup>2</sup> )
$e$	excentricidad con que actúa la carga en elementos de mampostería de piedras naturales y que incluye los efectos de empujes laterales, si existen, mm (cm)
$e_c$	excentricidad con que se transmite la carga de la losa a muros extremos, mm (cm)
$e'$	excentricidad calculada para obtener el factor de reducción por excentricidad y esbeltez, mm (cm)
$F_{CE}$	factor de concentración de esfuerzos en los extremos de un muro que desplanta sobre una viga
$F_E$	factor de reducción por efectos de excentricidad y esbeltez
$F_R$	factor de resistencia
$f$	factor que toma en cuenta la relación de aspecto del muro para calcular la resistencia al agrietamiento por tensión diagonal.
$f_{an}$	cociente entre área neta y el área bruta de las piezas
$f_{nm}$	cociente entre el área neta y área bruta de un muro con refuerzo interior, considerando a las celdas rellenas de mortero como macizas.
$f_{CM}$	esfuerzo de compresión máximo en el extremo de un muro desplantado sobre una viga, MPa (kg/cm <sup>2</sup> )
$f'_c$	resistencia especificada del concreto en compresión, MPa (kg/cm <sup>2</sup> )

$f_l$	factor de corrección del momento de inercia de una viga que soporta un muro
$\bar{f}_j$	resistencia media a compresión de cubos de mortero o de cilindros de concreto de relleno, MPa (kg/cm <sup>2</sup> )
$f'_j$	resistencia a compresión para diseño del mortero o de cilindros de concreto de relleno, MPa (kg/cm <sup>2</sup> )
$\bar{f}_m$	resistencia media a compresión de pilas de mampostería, corregida por su relación altura a espesor y referida al área bruta, MPa (kg/cm <sup>2</sup> )
$f'_m$	resistencia a compresión para diseño de la mampostería, referida al área bruta, MPa (kg/cm <sup>2</sup> )
$\bar{f}_p$	resistencia media a compresión de las piezas, referida al área bruta, MPa (kg/cm <sup>2</sup> )
$f'_p$	resistencia de diseño a compresión de las piezas, referida al área bruta, MPa (kg/cm <sup>2</sup> )
$f_y$	esfuerzo de fluencia especificado del acero de refuerzo, MPa (kg/cm <sup>2</sup> )
$f_{yh}$	esfuerzo de fluencia especificado del acero de refuerzo horizontal o malla de alambre soldado, MPa (kg/cm <sup>2</sup> )
$G_m$	módulo de cortante de la mampostería, MPa (kg/cm <sup>2</sup> )
$H$	altura libre del muro entre elementos capaces de darle apoyo lateral, mm (cm)
$H_0$	longitud mínima, medida en los extremos de los castillos, sobre la cual se deben colocar estribos con una separación menor, mm (cm)
$H_k$	longitud característica de un muro, mm (cm)
$h_c$	dimensión de la sección del castillo o dala que confina a un muro, paralela al plano del mismo, mm (cm)
$h_j$	espesor de la junta de mortero de pega, mm (cm)
$h_v$	peralte de la viga de concreto que soporta a un muro de mampostería, mm (cm)
$I$	momento de inercia de una sección bruta, mm <sup>4</sup> (cm <sup>4</sup> )
$K$	relación de rigideces entre un muro y la viga de soporte
$k$	factor de altura efectiva del muro
$k_c$	ajuste al factor de concentración de esfuerzos en función de la posición del muro en la viga de apoyo
$k_f$	rigidez a flexión de un muro en voladizo, N/mm (kg/cm)
$k_v$	rigidez a cortante de un muro en voladizo, N/mm (kg/cm)
$k_0$	factor para determinar la resistencia a fuerza cortante de la mampostería que depende de la relación de aspecto
$k_1$	factor de reducción de la resistencia a fuerza cortante de la mampostería que depende de la cuantía de refuerzo
$L$	longitud efectiva del muro, mm (cm)
$L'$	separación de los elementos que rigidizan transversalmente al muro, mm (cm)
$L_d$	longitud de desarrollo de barras a tensión de acuerdo con las Normas Técnicas Complementarias para el Diseño y Construcción de Estructuras de Concreto, mm (cm)
$L_{dh}$	longitud de desarrollo de barras a tensión con doblez, mm (cm)
$L_v$	longitud de la viga que soporta a un muro de mampostería, mm (cm)
$l_d$	longitud de la diagonal en un muro diafragma, mm (cm)
$\ell_c$	longitud de contacto entre la columna del marco y el muro diafragma, mm (cm)
$\ell_d$	longitud de la diagonal de un muro diafragma, mm (cm)
$\ell_v$	longitud de contacto entre la viga del marco y el muro diafragma, mm (cm)
$M_R$	momento flexionante resistente de diseño, aplicado en el plano, en un muro sujeto a flexocompresión, N·mm (kg·cm)
$M_{au}$	momento de diseño en el extremo superior de un muro, N·mm (kg·cm)

$M_0$	momento flexionante, aplicado en el plano, que resiste el muro en flexión pura, N-mm (kg-cm)
$P$	carga axial total que obra sobre el muro, sin multiplicar por el factor de carga, N (kg)
$P_R$	resistencia de diseño del muro a carga vertical, N (kg)
$P_{dR}$	resistencia axial de diseño en la diagonal de un muro diafragma, N (kg)
$P_u$	carga axial de diseño, N (kg)
$P_1$	componente vertical de la fuerza en el puntal de compresión en la diagonal de un muro diafragma, N (kg)
$p_h$	cuantía de acero de refuerzo horizontal en el muro, calculada como $A_{sh}/(s_h \times t)$
$p_v$	cuantía de acero de refuerzo vertical en el muro, calculada como $A_{sv}/(s_v \times t)$
$Q$	factor de comportamiento sísmico
$R$	factor de sobrerresistencia, Capítulo 3 de las Normas Técnicas Complementarias para Diseño por Sismo
$s$	separación del acero de refuerzo transversal o de conectores, mm (cm)
$s_h$	separación del acero de refuerzo horizontal en el muro o de los alambres horizontales de una malla de alambre soldado, mm (cm)
$s_v$	separación del acero de refuerzo vertical en el muro, mm (cm)
$t$	espesor de la mampostería del muro, mm (cm)
$V_{Ri}$	resistencia a cortante del $i$ -ésimo entrepiso, N (kg)
$V_{mR}$	fuerza cortante de diseño que toma la mampostería, N (kg)
$V_{sR}$	fuerza cortante de diseño que toma el acero de refuerzo horizontal o mallas de alambre soldado, N (kg)
$V_{ui}$	fuerza cortante de diseño en el $i$ -ésimo entrepiso, N (kg)
$v'_m$	resistencia a compresión diagonal para diseño de la mampostería, referida al área bruta, MPa (kg/cm <sup>2</sup> )
$\overline{v}_m$	resistencia media a compresión diagonal de muretes, calculada sobre área bruta medida a lo largo de la diagonal paralela a la carga, MPa (kg/cm <sup>2</sup> )
$W_p$	carga característica por unidad de longitud en una viga, N/mm (kg/m)
$w_u$	carga distribuida uniformemente de diseño sobre una viga, N/mm (kg/m)
$z'$	resistencia de diseño de interés, MPa (kg/cm <sup>2</sup> )
$\bar{z}$	resistencias medias de las muestras, MPa (kg/cm <sup>2</sup> )
$\alpha$	reducción de la resistencia a fuerza cortante normalizada por unidad de $P_h f_{yh}$ , MPa <sup>-1</sup> , ((kg/cm <sup>2</sup> ) <sup>-1</sup> )
$\beta_1$	coeficiente que afecta la longitud de anclaje en función del diámetro de la barra
$\beta_2$	recubrimiento mínimo del mortero, mm (cm)
$\Delta$	desplazamiento lateral aplicado en la parte superior del espécimen (Apéndice Normativo A), mm (cm)
$\delta_h$	holgura horizontal de muros no estructurales, mm (cm)
$\delta_v$	holgura vertical de muros no estructurales, mm (cm)
$\gamma_{fr}$	distorsión lateral calculada con fuerzas laterales reducidas
$\gamma_{li}$	distorsión lateral inelástica
$\gamma_{max}$	distorsión inelástica máxima de acuerdo con las Normas Técnicas Complementarias para el Diseño por Sismo
$\eta$	factor de eficiencia del refuerzo horizontal
$\eta_s$	factor parcial de eficiencia del refuerzo horizontal que depende de la resistencia a compresión de la mampostería
$\kappa$	factor de cortante de una sección transversal
$\sigma$	esfuerzo normal promedio en los muros de un entrepiso debido a carga vertical, MPa (kg/cm <sup>2</sup> )
$\sigma_m$	esfuerzo normal en el muro, calculado como $P_u/A_T$ , MPa (kg/cm <sup>2</sup> )



- $\theta$  distorsión (Apéndice Normativo A)
- $\theta_d$  ángulo que forma la diagonal equivalente con la horizontal.

## 1. CONSIDERACIONES GENERALES

### 1.1 Alcance

Estas Normas contienen requisitos mínimos para el análisis, diseño y construcción de estructuras de mampostería.

Estas normas sólo permiten el diseño y construcción de estructuras nuevas de piezas artificiales a base de mampostería confinada o reforzada interiormente. Solo se acepta mampostería sin refuerzo en mampostería de piedra.

Los Capítulos 0 a 0 de estas disposiciones se aplican al análisis, diseño, construcción e inspección de estructuras de mampostería con muros constituidos por piezas prismáticas de piedra artificial, macizas o huecas, o por piedras naturales unidas por un mortero aglutinante. Incluyen muros reforzados con armados interiores, castillos, cadenas o contrafuertes y muros no estructurales.

Los Capítulos 0 a 0 se refieren a los diferentes sistemas constructivos a base de mampostería con piedras artificiales. Si bien el comportamiento de los sistemas constructivos es, en términos generales, similar, se establece la división en capítulos para facilitar el proceso de análisis y diseño.

El Capítulo 0 se aplica al diseño de muros no estructurales.

El Capítulo 0 se aplica al diseño de estructuras hechas con piedras naturales.

Los Capítulos 0 y 0 se refieren a la construcción y a la inspección y control de obra.

El Capítulo 0 se aplica a la evaluación y rehabilitación de estructuras de mampostería.

En el Apéndice Normativo A se presenta un criterio de aceptación de sistemas constructivos a base de mampostería diseñados por sismo.

En el Apéndice Normativo B se establecen requisitos para la modelación de estructuras para fines de análisis.

En el Apéndice Normativo C se incluye un glosario de los términos más empleados en las Normas.

### 1.2 Figuras

Las figuras aclaran la aplicación correcta de algunas de las especificaciones de estas Normas, sin que por ello deba entenderse que el caso ilustrado sea la única posibilidad permitida.

### 1.3 Unidades

Las disposiciones de estas Normas se presentan en unidades del sistema internacional y, entre paréntesis, en sistema métrico decimal usual (cuyas unidades básicas son metro, kilogramo fuerza y segundo).

Los valores correspondientes a los dos sistemas no son exactamente equivalentes, por lo que cada sistema debe utilizarse con independencia del otro, sin hacer combinaciones entre los dos.

### 1.4 Otros tipos de piezas y otras modalidades de refuerzo y construcción de muros

Cualquier otro tipo de piezas, de refuerzo o de modalidad constructiva a base de mampostería, diferente de los aquí comprendidos, deberá ser evaluado según lo establece el Reglamento y el Apéndice Normativo A de estas Normas.

### 1.5 Clasificación de las estructuras de mampostería

Para efectos de estas normas técnicas una estructura de mampostería se clasificará como estructura Tipo I si cumple simultáneamente con los requisitos siguientes:

- a) tiene una superficie construida no mayor que 250 m<sup>2</sup>;
- b) tiene hasta dos niveles, incluyendo niveles de estacionamiento;
- c) la estructura es de los siguientes géneros: habitación unifamiliar o plurifamiliar, servicios, industria, infraestructura o agrícola, pecuario y forestal;
- d) si es de género habitacional plurifamiliar, no deberá haber más de diez viviendas en el predio, incluyendo a las existentes; y
- e) las estructuras del grupo A, de acuerdo con la clasificación de las estructuras de las Normas Técnicas Complementarias para Diseño por Sismo, no podrán ser del Tipo I.

Una estructura que no cumpla los requisitos para ser Tipo I se clasificará como estructura Tipo II.

### 1.6 Normas aplicables

Se listan a continuación las normas mexicanas aplicables que deberán cumplirse. En caso de haber conflicto entre estas Normas y alguna de las normas mexicanas serán aplicables los requisitos prescritos en este documento.

NMX-B-072-CANACERO

Industria Siderúrgica –Varilla corrugada de acero, grado 60, laminada en frío para refuerzo de concreto –Especificaciones y métodos de prueba.

NMX-B-253-CANACERO

Industria Siderúrgica – Alambre de acero liso o corrugado para refuerzo de concreto – Especificaciones y métodos de prueba.

NMX-B-290-CANACERO

Industria Siderúrgica – Malla electrosoldada de acero liso o corrugado para refuerzo de concreto – Especificaciones y métodos de prueba.

NMX-B-456-CANACERO

Industria Siderúrgica – Armaduras electrosoldadas de alambre de acero para castillos y dalas – Especificaciones y métodos de prueba.

NMX-B-457-CANACERO

Industria Siderúrgica –Varilla corrugada de acero de baja aleación para refuerzo de concreto – Especificaciones y métodos de prueba.

NMX-B-365-CANACERO

Industria Siderúrgica – Alambión de acero al carbono para trefilación – Especificaciones y métodos de prueba.

NMX-B-506-CANACERO

Industria Siderúrgica – Varilla corrugada de acero para refuerzo de concreto – Especificaciones y métodos de prueba.

NMX-C-003-ONNCCE

Industria de la Construcción – Cal hidratada – Especificaciones y métodos de ensayo.

NMX-C-021-ONNCCE

Industria de la Construcción – Cemento para albañilería (mortero) – Especificaciones y métodos de ensayo.

NMX-C-036-ONNCCE

Industria de la Construcción – Mampostería – Resistencia a la compresión de bloques, tabiques o ladrillos y tabicones y adoquines – Método de ensayo.

NMX-C-061-ONNCCE

Industria de la Construcción – Cementantes hidráulicos – Determinación de la resistencia a la compresión de cementantes hidráulicos.

NMX-C-083-ONNCCE

Industria de la Construcción – Concreto – Determinación de la resistencia a la compresión de especímenes –Método de ensayo.

NMX-C-111-ONNCCE

Industria de la Construcción – Agregados para concreto hidráulico – Especificaciones y métodos de ensayo.

NMX-C-122-ONNCCE

Industria de la Construcción – Agua para concreto – Especificaciones.

NMX-C-159-ONNCCE

Industria de la Construcción – Concreto – Elaboración y curado de especímenes de ensayo.

NMX-C-255-ONNCCE

Industria de la Construcción – Aditivos químicos para concreto – Especificaciones y métodos de ensayo.

NMX-C-404-ONNCCE

Industria de la Construcción – Mampostería – Bloques, tabiques o ladrillos y tabicones para uso estructural – Especificaciones y métodos de ensayo.

NMX-C-405-ONNCCE

Industria de la Construcción – Paneles para uso estructural aplicados en sistemas constructivos – Especificaciones y métodos de ensayo.

NMX-C-406-ONNCCE

Industria de la Construcción – Componentes para sistemas de losas prefabricadas de concreto – Especificaciones y métodos de ensayo.

NMX-C-407-ONNCCE

Industria de la Construcción –Varilla corrugada de acero proveniente de lingote y palanquilla para refuerzo de concreto – Especificaciones y métodos de prueba.

NMX-C-414-ONNCCE

Industria de la Construcción – Cementantes hidráulicos – Especificaciones y métodos de ensayo.

NMX-C-464-ONNCCE

Industria de la Construcción – Mampostería – Determinación de la resistencia a compresión diagonal y módulo de cortante de muretes, así como determinación de la resistencia a compresión y módulo de elasticidad de pilas de mampostería de arcilla o de concreto – Métodos de ensayo.

NMX-C-486-ONNCCE

Industria de la Construcción – Mampostería – Mortero para uso estructural – Especificaciones y métodos de ensayo.

## **2. MATERIALES PARA MAMPOSTERÍA**

### **2.1 PIEZAS**

#### **2.1.1 TIPOS DE PIEZA**

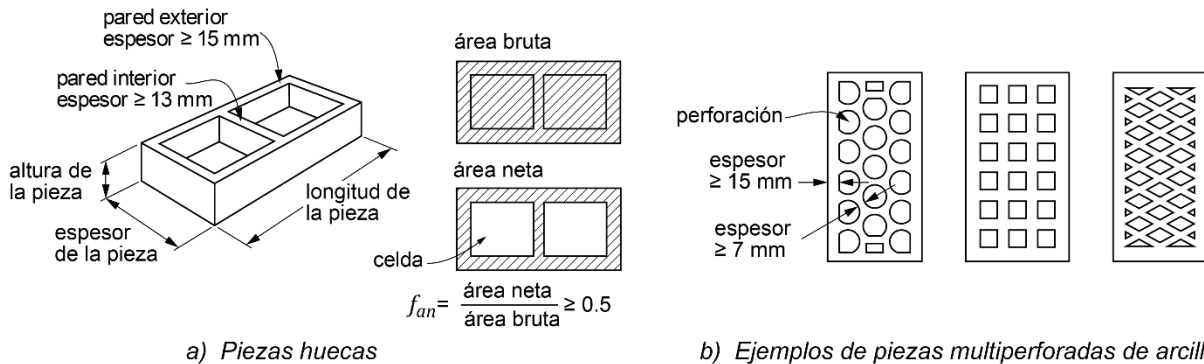
Las piezas usadas en los elementos estructurales de mampostería deberán cumplir con la norma mexicana NMX-C-404-ONNCCE, y con la resistencia mínima a compresión para diseño indicada en el inciso 0. Los diferentes tipos de pieza a los cuales se refieren estas Normas están definidos en la citada norma mexicana. Los bloques deben cumplir con la dimensión modular que se indica en el inciso 0.d. El peso volumétrico neto mínimo de las piezas, en estado seco, será el indicado en la tabla 0.1.

**Tabla 0.1 Peso volumétrico neto mínimo de piezas, en estado seco**

Tipo de pieza	Valores en kN/m <sup>3</sup> (kg/m <sup>3</sup> )
Tabique macizo de arcilla artesanal	13 (1300)
Tabique hueco de arcilla extruida o prensada	17 (1700)
Bloque de concreto	17 (1700)
Tabique macizo de concreto (tabicón)	15 (1500)

### 2.1.1.1 Piezas macizas

Para fines de aplicación del Capítulo 4 de las Normas Técnicas Complementarias para Diseño por Sismo y de estas Normas, se considerarán como piezas macizas aquéllas que tienen en su sección transversal más desfavorable un área neta de por lo menos 75 por ciento del área bruta, y cuyas paredes exteriores tienen espesores no menores que 20 mm.



**Figura 0.1 Piezas**

### 2.1.1.2 Piezas huecas

Las piezas huecas a que hacen referencia estas Normas y el Capítulo 4 de las Normas Técnicas Complementarias para el Diseño por Sismo son las que tienen, en su sección transversal más desfavorable, una área neta de por lo menos 50 por ciento del área bruta; además, el espesor de sus paredes exteriores no es menor que 15 mm (figura 0.1). Para piezas huecas con dos hasta cuatro celdas, el espesor mínimo de las paredes interiores deberá ser de 13 mm. Para piezas multiperforadas, cuyas perforaciones sean de las mismas dimensiones y con distribución uniforme, el espesor mínimo de las paredes interiores será de 7 mm para piezas de arcilla y 10 mm para piezas de concreto. Se entiende como piezas multiperforadas aquéllas con más de siete perforaciones o alvéolos (figura 0.1). Se deberá cumplir, además, con los requisitos para el espesor de las paredes exteriores e interiores indicados en la NMX-C-404-ONNCCE para piezas huecas y multiperforadas.

Para fines de estas Normas sólo se permite usar piezas huecas con celdas o perforaciones ortogonales a la cara de apoyo.

### 2.1.2 Resistencia a compresión

La resistencia a compresión se determinará, para cada tipo de pieza, de acuerdo con el ensaye especificado en la norma NMX-C-036-ONNCCE.

La resistencia de diseño se determinará con base en la información estadística existente sobre el producto o a partir de muestreos de la pieza, ya sea en planta o en obra. Si se opta por el muestreo, se obtendrán, al menos, tres muestras, cada una de diez piezas, de lotes diferentes de la producción. Las 30 piezas así obtenidas se ensayarán en laboratorios acreditados por la entidad de acreditación reconocida en los términos de la Ley Federal sobre Metrología y Normalización. La resistencia de diseño se calculará como:

$$f'_p = \frac{\bar{f}_p}{1 + 2.5 c_p} \quad (0.1)$$

donde:

$\bar{f}_p$  resistencia media a compresión de las piezas, referida al área bruta; y

$c_p$  coeficiente de variación de la resistencia a compresión de las piezas, que en ningún caso será menor que 0.1.

En caso de no contar con el número de ensayos requerido, el valor de  $c_p$  no se tomará menor que 0.20 para piezas provenientes de plantas mecanizadas que evidencien un sistema de control de calidad como el requerido en la norma NMX-C-404-ONNCCE, ni que 0.30 para piezas de fabricación mecanizada, pero que no cuenten con un sistema de control de calidad, ni que 0.35 para piezas de producción artesanal. El sistema de control de calidad se refiere a los diversos procedimientos documentados de la línea de producción de interés, incluyendo los ensayos rutinarios y sus registros.

Las resistencias de diseño  $f'_p$  y la resistencia media  $\bar{f}_p$  a compresión de las piezas no deberá ser menor que las indicadas en la tabla 0.2.

**Tabla 0.2 Valores mínimos permitidos de  $f'_p$  y  $\bar{f}_p$**

Tipo de pieza y material	$f'_p$ MPa (kg/cm <sup>2</sup> )	$\bar{f}_p$ MPa (kg/cm <sup>2</sup> )
Tabique macizo de arcilla artesanal	6 (60)	9 (90)
Tabique macizo o multiperforado de arcilla o de concreto	10 (100)	15 (150)
Tabique hueco de arcilla o de concreto	6 (60)	9 (90)
Bloque macizo o multiperforado de arcilla o de concreto	10 (100)	15 (150)
Bloque hueco de arcilla o de concreto	6 (60)	9 (90)

## 2.2 Cementantes

### 2.2.1 Cemento hidráulico

En la elaboración del concreto y morteros se empleará cualquier tipo de cemento hidráulico que cumpla con los requisitos especificados en la norma NMX-C-414-ONNCCE.

### 2.2.2 Cemento de albañilería

En la elaboración de morteros se podrá usar cemento de albañilería que cumpla con los requisitos especificados en la norma NMX-C-021-ONNCCE.

### 2.2.3 Cal hidratada

En la elaboración de morteros se podrá usar cal hidratada que cumpla con los requisitos especificados en la norma NMX-C-003-ONNCCE.

## 2.3 Agregados pétreos

Los agregados deben cumplir con las especificaciones de la norma NMX-C-111-ONNCCE.

## 2.4 Agua de mezclado

El agua para el mezclado del mortero o del concreto debe cumplir con las especificaciones de la norma NMX-C-122-ONNCCE. El agua debe almacenarse en depósitos limpios y cubiertos.

## 2.5 Morteros

El mortero para pegar piezas cuyo objetivo sea construir muros estructurales debe cumplir con los requisitos que establece la norma mexicana NMX-C-486-ONNCCE.

### 2.5.1 Resistencia a compresión

La resistencia a compresión del mortero, sea para pegar piezas o de relleno, se determinará de acuerdo con el ensayo especificado en la norma NMX-C-061-ONNCCE.

La resistencia a compresión del concreto de relleno se determinará del ensayo de cilindros elaborados, curados y probados de acuerdo con las normas NMX-C-159-ONNCCE y NMX-C-083-ONNCCE.

Para diseño, se empleará un valor de la resistencia,  $f'_j$ , determinado como el que es alcanzado por lo menos por el 98 por ciento de las muestras. La resistencia de diseño se calculará a partir de muestras del mortero, para pegar piezas o de relleno, o del concreto de relleno por utilizar.

En caso de mortero, se obtendrán, como mínimo, tres muestras, cada una de, al menos, tres probetas cúbicas. Las nueve probetas se ensayarán siguiendo la norma NMX-C-061-ONNCCE.

En caso de concreto de relleno, se obtendrán, al menos, tres probetas cilíndricas. Las probetas se elaborarán, curarán y probarán de acuerdo con las normas antes citadas.

La resistencia de diseño será:

$$f'_j = \frac{\bar{f}_j}{1 + 2.5c_j} \quad (0.1)$$

donde:

- $\bar{f}_j$  resistencia media a compresión de cubos de mortero o de cilindros de concreto de relleno; y  
 $c_j$  coeficiente de variación de la resistencia a compresión del mortero o del concreto de relleno, que se tomará igual a 0.10 cuando su producción sea industrializada de tipo seco o premezclado, o igual a 0.20 en el caso de ser dosificado y elaborado en obra.

### 2.5.2 Clasificación

Los morteros se clasificarán por su resistencia de diseño a compresión,  $f'_j$ , en los siguientes tipos:

- Tipo I con resistencia a compresión mayor o igual que 12.5 MPa (125 kg/cm<sup>2</sup>)  
 Tipo II con resistencia a compresión menor que la del Tipo I y mayor o igual que 7.5 MPa (75 kg/cm<sup>2</sup>)

Para el control de la resistencia en obra se utilizará la resistencia media de acuerdo con lo indicado en la NMX-C-486-ONNCCE.

### 2.5.3 Mortero para pegar piezas

Los morteros que se empleen en elementos estructurales de mampostería deberán cumplir con los requisitos siguientes:

- Su resistencia a compresión será por lo menos de 7.5 MPa (75 kg/cm<sup>2</sup>).
- Siempre deberán contener cemento hidráulico Portland en la cantidad mínima indicada en la tabla 0.1.
- El volumen de arena no será mayor que tres veces la suma de los cementantes y se medirá en estado suelto.
- Se empleará la mínima cantidad de agua que dé como resultado un mortero fácilmente trabajable.
- Si el mortero incluye cemento de albañilería, la cantidad máxima de éste, a usar en combinación con cemento, será la indicada en la tabla 0.1.

**Tabla 0.1 Proporcionamientos, en volumen, recomendados para mortero dosificado en obra<sup>1</sup>**

Tipo de mortero	Partes de cemento hidráulico	Partes de cemento de albañilería	Partes de cal hidratada	Partes de arena <sup>2</sup>
I	1	—	0 a ¼	3
	1	½	—	4½
II	1	—	0 a ½	4½
	1	1	—	6

<sup>1</sup> Los proporcionamientos incluidos en esta tabla son sólo indicativos, por lo que el mortero deberá cumplir con la resistencia a compresión de diseño establecida en el inciso 0 independientemente de la dosificación que se utilice.

<sup>2</sup> El volumen de arena se medirá en estado suelto.

### 2.5.4 Morteros de relleno y concretos de relleno

Los morteros de relleno y concretos de relleno, que se emplean en elementos estructurales de mampostería para rellenar celdas de piezas huecas, deberán cumplir con los siguientes requisitos:

- Su resistencia a compresión para diseño,  $f'_j$ , será por lo menos de 12.5 MPa (125 kg/cm<sup>2</sup>).
- El tamaño máximo del agregado no excederá de 10 mm.
- Se empleará la mínima cantidad de agua que permita que la mezcla sea lo suficientemente fluida para rellenar las celdas y cubrir completamente las barras de refuerzo vertical, en el caso de que se cuente con refuerzo interior. Se aceptará el uso de aditivos que mejoren la trabajabilidad.
- En la tabla 0.2 se incluyen revenimientos nominales recomendados para morteros de relleno y concretos de relleno según la absorción de las piezas.

Para rellenar celdas de castillos internos de muros confinados deberá cumplirse lo establecido en el inciso 0.d.

En la tabla 0.3 se muestran las relaciones volumétricas recomendadas de los agregados para morteros de relleno y concretos de relleno.

**Tabla 0.2 Revenimiento recomendado para los morteros de relleno y concretos de relleno, en función de la absorción de la pieza**

Absorción de la pieza, %	Revenimiento nominal <sup>1</sup> , mm
8 a 10	150
10 a 15	175
15 a 20	200

<sup>1</sup>Se aceptan los revenimientos con una tolerancia de  $\pm 25$  mm.

**Tabla 0.3 Proporcionamientos, en volumen, recomendados para morteros de relleno y concretos de relleno en elementos estructurales**

Tipo	Partes de cemento hidráulico	Partes de cal hidratada	Partes de arena <sup>1</sup>	Partes de grava
Mortero	1	0 a 0.25	2.25 a 3	—
Concreto	1	0 a 0.1	2.25 a 3	1 a 2

<sup>1</sup>El volumen de arena se medirá en estado suelto.

## 2.6 Aditivos

En la elaboración de concretos, morteros de relleno y concretos de relleno se podrán usar aditivos que mejoren sus propiedades y que cumplan con los requisitos especificados en la norma NMX-C-255-ONNCCE. No deberán usarse aditivos que aceleren el fraguado.

## 2.7 Acero de refuerzo

El refuerzo que se emplee en castillos o dalas, elementos colocados en el interior del muro y/o en el exterior del muro, estará constituido por barras corrugadas, por malla de acero, por alambres corrugados laminados en frío, o por armaduras soldadas por resistencia eléctrica de alambre de acero para castillos y dalas. Las barras corrugadas deben cumplir con las normas NMX-C-407-ONNCCE, NMX-B-457-CANACERO y NMX-B-506-CANACERO; los alambres laminados en frío deben cumplir con la norma NMX-B-072-CANACERO o NMX-B-253-CANACERO; la malla de alambre soldado debe cumplir con la norma NMX-B-290-CANACERO; y las armaduras de alambre soldado para castillos y dalas deben cumplir con la norma NMX-B-456-CANACERO.

Se admitirá el uso de barras lisas, como el alambón, únicamente en estribos, en mallas de alambre soldado o en conectores. El alambón debe cumplir con la norma NMX-B-365-CANACERO y contar con un esfuerzo de fluencia mínimo,  $f_y$ , de 210 MPa (2100 kg/cm<sup>2</sup>). El diámetro mínimo del alambón para ser usado en estribos es de 5.5 mm. Se podrán utilizar otros tipos de acero siempre y cuando se demuestre, a satisfacción de la Administración, su eficiencia como refuerzo estructural.

El módulo de elasticidad del acero de refuerzo ordinario,  $E_s$ , se supondrá igual a  $2 \times 10^5$  MPa ( $2 \times 10^6$  kg/cm<sup>2</sup>).

Para diseño se considerará el esfuerzo de fluencia mínimo,  $f_y$ , establecido en las normas citadas.

## 2.8 Mampostería

### 2.8.1 Resistencia a compresión

La resistencia a compresión para diseño de la mampostería,  $f'_m$ , sobre área bruta, se determinará con alguno de los tres procedimientos indicados en los incisos 0 a 0. El valor de la resistencia en esta Norma está referido a 28 días. Si se considera que el muro recibirá las acciones de diseño antes de este lapso, se deberá evaluar la resistencia para el tiempo estimado según el inciso 0.

#### 2.8.1.1 Ensayes de pilas construidas con las piezas y morteros que se emplearán en la obra

Las pilas (figura 0.1) estarán formadas por lo menos con tres piezas sobrepuestas. La relación altura a espesor de la pila estará comprendida entre dos y seis; las pilas se ensayarán a la edad de 28 días. En la elaboración, curado, transporte, almacenamiento, cabeceado y procedimiento de ensaye de los especímenes se seguirá la norma mexicana NMX-C-464-ONNCCE, salvo lo que se indique en este inciso y que difiera de dicha norma.

La determinación se hará en un mínimo de nueve pilas, construidas con piezas provenientes de, por lo menos, tres lotes diferentes del mismo producto. Cada pila debe usar piezas del mismo lote.

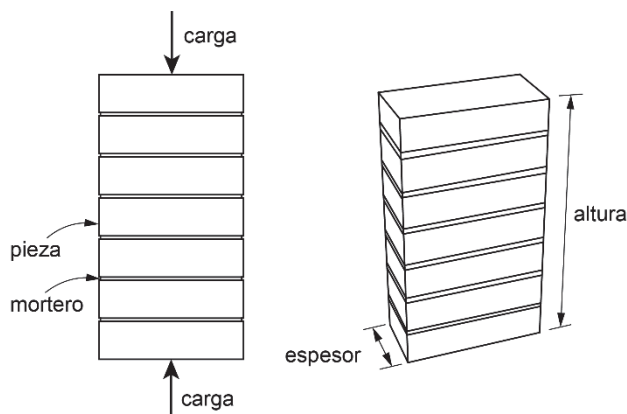


Figura 0.1 Pila para prueba en compresión

Tabla 0.1 Factores correctivos para las resistencias de pilas con diferentes relaciones altura a espesor

Relación altura a espesor de la pila <sup>1</sup>	2	3	4	5	6
Factor correctivo	0.75	0.90	1.00	1.05	1.06

<sup>1</sup>Para relaciones altura a espesor intermedias se interpolará linealmente.

El esfuerzo medio obtenido, calculado sobre el área bruta, se corregirá multiplicándolo por los factores de la tabla 0.1. La resistencia a compresión para diseño se calculará como:

$$f'_m = \frac{\overline{f}_m}{1 + 2.5c_m} \quad (0.1)$$

donde:

$\overline{f}_m$  resistencia media a compresión de las pilas, corregida por su relación altura a espesor y referida al área bruta; y

$c_m$  coeficiente de variación de la resistencia a compresión de las pilas de mampostería, que en ningún caso se tomará inferior a 0.15.

2.8.1.2 A partir de la resistencia de diseño de las piezas y el mortero

Para bloques con  $f'_p \geq 6$  MPa (60 kg/cm<sup>2</sup>) y para tabiques y tabicones con  $f'_p \geq 10$  MPa (100 kg/cm<sup>2</sup>) se podrá emplear como resistencia de diseño a compresión la que indica la tabla 0.2.

Tabla 0.2 Resistencia a compresión para diseño de la mampostería de piezas de concreto, , sobre área bruta

$f'_p$ MPa (kg/cm <sup>2</sup> ) <sup>1</sup>	$f'_m$ MPa (kg/cm <sup>2</sup> )	
	Mortero I	Mortero II
6 (60) <sup>2</sup>	2.5 (25)	2 (20)
7.5 (75) <sup>2</sup>	4 (40)	3.5 (35)
10 (100)	5 (50)	4.5 (45)
15 (150)	7.5 (75)	6 (60)
$\geq 20$ (200)	10 (100)	9 (90)

<sup>1</sup>Para valores intermedios de  $f'_p$  se interpolará linealmente para un mismo tipo de mortero.

<sup>2</sup>Sólo para el caso de piezas huecas.

**Tabla 0.3 Resistencia a compresión para diseño de la mampostería de piezas de arcilla, sobre área bruta**

$f'_p$ , MPa (kg/cm <sup>2</sup> ) <sup>1</sup>	$f'_m$ , MPa (kg/cm <sup>2</sup> )	
	Mortero I	Mortero II
6 (60)	2 (20)	2 (20)
7.5 (75)	3 (30)	3 (30)
10 (100)	4 (40)	4 (40)
15 (150)	6 (60)	6 (60)
20 (200)	8 (80)	7 (70)
≥ 30 (300)	12 (120)	9 (90)

<sup>1</sup>Para valores intermedios de  $f'_p$  se interpolará linealmente para un mismo tipo de mortero.

Para piezas de arcilla, la resistencia a compresión para diseño de la mampostería se podrá obtener de la tabla 0.3.

Para hacer uso de los valores de resistencia de diseño,  $f'_m$  dados por las tablas 0.2 y 0.3 de este inciso, se deberán cumplir los requisitos siguientes:

- las piezas deberán cumplir los requisitos de la sección 0 y el mortero los de la sección 0;
- la relación altura a espesor de las piezas no debe ser menor que 0.5;
- la mampostería deberá tener espesores de junta horizontal comprendidos entre 10 y 12 mm si las piezas son de fabricación mecanizada, o entre 10 y 15 mm si son de fabricación artesanal. Estos espesores deben permitir la dimensión modular en mampostería a base de bloques; y
- la resistencia a compresión de las piezas,  $f'_p$ , se debe obtener a partir de los ensayos indicados en el inciso 0.

Para otros casos, la resistencia de la mampostería se obtendrá de acuerdo con el inciso 0.

#### 2.8.1.3 Resistencia de la mampostería para edificaciones Tipo I

Para el diseño de edificaciones de mampostería Tipo I (sección 0) podrán emplearse los valores de  $f'_m$  que se presentan en la tabla 0.4, en donde el mortero debe satisfacer los requisitos de la sección 0.

Para hacer uso de los valores de resistencia de diseño,  $f'_m$ , dados en la tabla 0.4 se deberán cumplir los apartados a), b) y c) del inciso 0. Para otros casos se deberá determinar la resistencia de acuerdo al inciso 0.

**Tabla 0.4 Resistencia de diseño a compresión de la mampostería, para algunos tipos de piezas, sobre área bruta**

Tipo de pieza	$f'_m$ , MPa (kg/cm <sup>2</sup> )
Tabique macizo de arcilla artesanal	1.5 (15)
Tabique de arcilla extruido	2.0 (20)
Bloque de concreto	1.5 (15)
Tabique de concreto (tabicón)	1.5 (15)

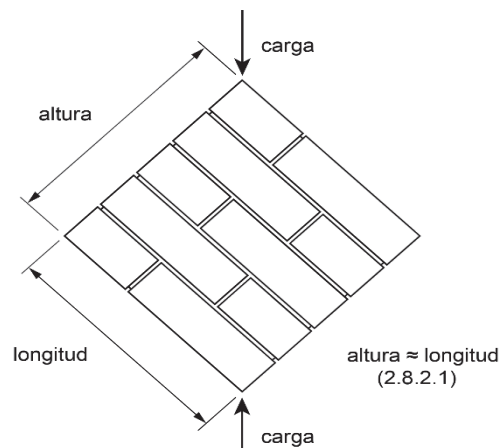
#### 2.8.2 Resistencia a compresión diagonal

La resistencia de diseño a compresión diagonal de la mampostería  $v'_m$ , para diseño, se determinará con alguno de los dos procedimientos indicados en los incisos 0 y 0. El valor de la resistencia en esta Norma está referido a 28 días. Si se considera que el muro recibirá las acciones de diseño antes de este lapso, se deberá evaluar la resistencia para el tiempo estimado según el inciso 0.

##### 2.8.2.1 Ensayos de muretes construidos con las piezas y morteros que se emplearán en la obra

Los muretes (figura 0.2) tendrán una longitud de al menos una vez y media la longitud de la pieza y el número de hiladas necesario para que la altura sea aproximadamente igual a la longitud. Los muretes se ensayarán sometiéndolos a una carga de compresión monótona a lo largo de su diagonal y el esfuerzo cortante medio se determinará dividiendo la carga máxima entre el área bruta del murete medida sobre la misma diagonal.





**Figura 0.2 Murete para prueba en compresión diagonal**

Los muretes se ensayarán a la edad de 28 días. En la elaboración, curado, transporte, almacenamiento, cabeceado y procedimiento de ensaye de los especímenes se seguirá la norma mexicana NMX-C-464-ONNCCE salvo lo que se indique en este inciso y que difiera de dicha norma.

La determinación se hará en un mínimo de nueve muretes construidos con piezas provenientes de por lo menos tres lotes diferentes del mismo producto. Cada murete debe usar piezas del mismo lote.

La resistencia a compresión diagonal para diseño,  $v'_m$ , será igual a

$$v'_m = \frac{\overline{v}_m}{1 + 2.5c_v} \quad (0.2)$$

donde:

$\overline{v}_m$  resistencia media a compresión diagonal de muretes, sobre área bruta medida a lo largo de la diagonal paralela a la carga; y  
 $c_v$  coeficiente de variación de la resistencia a compresión diagonal de muretes, que en ningún caso se tomará inferior a 0.20.

Para muros que dispongan de algún sistema de refuerzo cuya contribución a la resistencia se quiera evaluar o que tengan características que no pueden representarse en el tamaño del murete, las pruebas de compresión diagonal antes descritas deberán realizarse en muros de al menos 2 m de lado.

#### 2.8.2.2 Resistencia a compresión diagonal para diseño de edificaciones Tipo I

Para edificaciones de mampostería Tipo I se podrán emplear los valores de  $v'_m$  que se presentan en la tabla 0.5, en donde el mortero debe satisfacer la sección 0.

Para hacer uso de los valores de resistencia para diseño,  $v'_m$ , de este inciso se deberán cumplir los apartados a), b) y c) del inciso 0. Para otros casos se deberá determinar la resistencia de acuerdo con el inciso 0.

**Tabla 0.5 Resistencia de diseño a compresión diagonal para algunos tipos de mampostería, sobre área bruta**

Pieza	$v'_m$ : MPa (kg/cm <sup>2</sup> )
Tabique macizo de arcilla artesanal	0.2 (2)
Tabique de arcilla extruido	0.2 (2)
Bloque de concreto	0.2 (2)
Tabique de concreto (tabicón)	0.2 (2)

#### 2.8.3 Resistencia al aplastamiento

Cuando una carga concentrada se transmite directamente a la mampostería, el esfuerzo de contacto no excederá de  $0.6f'_m$ .

#### 2.8.4 Resistencia a tensión

Se considerará que la resistencia de la mampostería a esfuerzos de tensión perpendiculares a las juntas es nula. Cuando se requiera esta resistencia deberá proporcionarse el acero de refuerzo necesario.

### 2.8.5 Módulo de elasticidad

El módulo de elasticidad de la mampostería,  $E_m$ , se determinará con alguno de los procedimientos indicados en los incisos 0 y 0.

#### 2.8.5.1 Ensayes de pilas construidas con las piezas y morteros que se emplearán en la obra

Se ensayarán pilas del tipo, a la edad y en la cantidad indicados en el inciso 0. El módulo de elasticidad para cargas de corta duración se determinará según lo especificado en la norma mexicana NMX-C-464-ONNCCE.

Para obtener el módulo de elasticidad para cargas sostenidas se deberán considerar las deformaciones diferidas debidas al flujo plástico de las piezas y el mortero. Optativamente, el módulo de elasticidad para cargas de corta duración, obtenido del ensaye de pilas, se podrá dividir entre 2.3 si se trata de piezas de concreto, o entre 1.7 si se trata de piezas de arcilla o de otro material diferente del concreto.

#### 2.8.5.2 Determinación a partir de la resistencia de diseño a compresión de la mampostería

a) Para mampostería de tabiques y bloques de concreto:

para cargas de corta duración

$$E_m = 800f_m^2 \quad (0.3)$$

para cargas sostenidas

$$E_m = 350f_m^2 \quad (0.4)$$

b) Para mampostería de tabique de arcilla y otras piezas, excepto las de concreto:

para cargas de corta duración

$$E_m = 600f_m^2 \quad (0.5)$$

para cargas sostenidas

$$E_m = 350f_m^2 \quad (0.6)$$

### 2.8.6 Módulo de cortante

El módulo de cortante de la mampostería,  $G_m$ , se determinará con alguno de los procedimientos indicados en los incisos 0 y 0. Se aplicará lo estipulado en el inciso 0 si el módulo de elasticidad se determinó según el inciso 0.

Para efectos de considerar  $G_m$  en el análisis utilizando un programa de cómputo comercial, cuando  $G_m/E_m < 1/3$ , se utilizará un valor del módulo de Poisson igual a  $\nu = 0.25$  y se reducirá el área de cortante por un factor igual a  $G_m/(0.4E_m)$ .

#### 2.8.6.1 Ensayes de muretes construidos con las piezas y morteros que se emplearán en la obra

Se ensayarán muretes del tipo, a la edad y en la cantidad señalados en el inciso 0. El módulo de cortante se determinará según lo especificado en la norma mexicana NMX-C-464-ONNCCE.

#### 2.8.6.2 Determinación a partir del módulo de elasticidad de la mampostería

Si se opta por usar el inciso 0 para determinar el módulo de elasticidad de la mampostería, el módulo de cortante de la mampostería se tomará como:

$$G_m = 0.2E_m \quad (0.7)$$

Para utilizar este valor en el análisis de la estructura usando programas comerciales deberán aplicarse los lineamientos descritos en el inciso 0 y en el Apéndice Normativo B de estas Normas.

## 3. ESPECIFICACIONES GENERALES DE ANÁLISIS Y DISEÑO

### 3.1 Criterios de diseño

El dimensionamiento y detallado de elementos estructurales se hará de acuerdo con los criterios relativos a los estados límite de falla y de servicio establecidos en el Título Sexto del Reglamento de Construcciones para el D. F. y en estas Normas, o por algún procedimiento optativo que cumpla con los requisitos del Título Sexto. Adicionalmente, se diseñarán las estructuras por durabilidad.

Las fuerzas y momentos internos producidos por las acciones a que están sujetas las estructuras se determinarán de acuerdo con los criterios prescritos en la sección 0.

### 3.1.1 Estado límite de falla

Según el criterio de estado límite de falla, las estructuras y elementos estructurales deben dimensionarse y detallarse de modo que la resistencia de diseño en cualquier sección sea al menos igual al valor de diseño de la fuerza o momento internos.

Las resistencias de diseño deben incluir el correspondiente factor de resistencia,  $F_R$ , prescrito en el inciso 0.

Las fuerzas y momentos internos de diseño se obtienen multiplicando por el correspondiente factor de carga, los valores de dichas fuerzas y momentos internos calculados bajo las acciones especificadas en el Título Sexto del Reglamento de Construcciones para el D. F. y en las Normas Técnicas Complementarias sobre Criterios y Acciones para el Diseño Estructural de las Edificaciones.

### 3.1.2 Estado límite de servicio

Se comprobará que las respuestas de la estructura (asentamientos, deformación, agrietamiento, vibraciones, etc.) queden limitadas a valores tales que el funcionamiento en condiciones de servicio sea satisfactorio.

### 3.1.3 Diseño por durabilidad

Se diseñarán y detallarán las estructuras por durabilidad para que la expectativa de vida útil sea de al menos 50 años.

Los requisitos mínimos establecidos en estas Normas son válidos para elementos expuestos a ambientes no agresivos, tanto interior como exteriormente, y que corresponden a una clasificación de exposición  $A_1$  y  $A_2$ , según las Normas Técnicas Complementarias para Diseño y Construcción de Estructuras de Concreto.

Si el elemento estará expuesto a ambientes más agresivos, se deberán aplicar los criterios de diseño por durabilidad de las Normas Técnicas Complementarias para Diseño y Construcción de Estructuras de Concreto.

### 3.1.4 Factores de resistencia

Las resistencias deberán reducirse por un factor de resistencia,  $F_R$ . Se acepta aplicar estos valores en aquellas modalidades constructivas y de refuerzo cuyo comportamiento experimental ha sido evaluado y satisface el Apéndice Normativo A. Los valores del factor de resistencia serán los siguientes:

3.1.4.1 En muros sujetos a compresión axial

$F_R = 0.6$  para muros confinados (Capítulo 5), muros reforzados interiormente (Capítulo 6) o la diagonal equivalente de muros diafragma (Capítulo 4).

$F_R = 0.3$  para muros no confinados ni reforzados interiormente (sección 0).

3.1.4.2 En muros sujetos a flexocompresión en su plano o a flexocompresión fuera de su plano

Para muros confinados (Capítulo 5) o reforzados interiormente (Capítulo 6):

$$F_R = 0.8 \text{ si } P_u \leq P_R/3$$

$$F_R = 0.6 \text{ si } P_u > P_R/3$$

Para muros no confinados ni reforzados interiormente (sección 0):

$$F_R = 0.3$$

3.1.4.3 En muros sujetos a fuerza cortante

$F_R = 0.7$  para muros diafragma (Capítulo 4), muros confinados (Capítulo 5) y muros con refuerzo interior (Capítulo 6).

$F_R = 0.4$  para muros no confinados ni reforzados interiormente (sección 0).

### 3.1.5 Contribución del refuerzo a la resistencia a cargas verticales

La contribución a la resistencia a carga vertical de castillos y dalas (Capítulo 5) o del refuerzo interior (Capítulo 6) se considerará de acuerdo con los incisos 0 y 0.

### 3.1.6 Hipótesis para la obtención de resistencias de diseño a flexocompresión

La determinación de resistencias de secciones de cualquier forma sujetas a flexión, carga axial o una combinación de ambas, se efectuará con un criterio de resistencia a flexocompresión con base en las hipótesis siguientes:

a) La mampostería se comporta como un material homogéneo.

- b) La distribución de deformaciones unitarias longitudinales en la sección transversal de un elemento es plana.
- c) Los esfuerzos de tensión son resistidos por el acero de refuerzo únicamente.
- d) Existe adherencia perfecta entre el acero de refuerzo vertical y el concreto o mortero de relleno que lo rodea.
- e) La sección falla cuando se alcanza, en la mampostería, la deformación unitaria máxima a compresión que se tomará igual a 0.003.
- f) A menos que ensayos en pilas permitan obtener una mejor determinación de la curva esfuerzo–deformación de la mampostería, ésta se supondrá lineal hasta la falla.

En muros con piezas huecas en los que no todas las celdas estén rellenas con mortero o concreto, se considerará el valor de  $f'_m$  de las piezas huecas sin relleno en la zona a compresión.

Los muros sometidos a momentos flexionantes, perpendiculares a su plano podrán ser confinados o bien reforzados interiormente. En este último caso podrá determinarse la resistencia a flexocompresión tomando en cuenta el refuerzo vertical del muro, cuando la separación de éste no exceda de seis veces el espesor de la mampostería del muro,  $t$ .

### 3.1.7 Resistencia de la mampostería a cargas laterales

La fuerza cortante que resiste la mampostería, según las modalidades descritas en los Capítulos 4 a 7 y sección 0, se basa en el esfuerzo cortante resistente de diseño que, en estas Normas, es proporcional a la resistencia a compresión diagonal,  $v'_m$ .

### 3.1.8 Revisión del cortante resistente de entrepiso

Toda estructura de mampostería se analizará y diseñará como se describe en estas Normas.

Adicionalmente, se verificará que la resistencia a cortante de cada entrepiso,  $V_{Ri}$ , calculada para cada una de las dos direcciones ortogonales de análisis, como se describe en el inciso 0, sea mayor que el 80 por ciento de la fuerza cortante de diseño en el  $i$ -ésimo entrepiso,  $V_{ui}$ , obtenida según el inciso 0.

$$V_{Ri} \geq 0.8V_{ui} \quad i = 1, \dots, n \text{ entrepisos} \quad (0.1)$$

#### 3.1.8.1 Cortante de diseño de entrepiso

La fuerza cortante que actúa en un entrepiso se obtendrá como la suma de las fuerzas sísmicas  $F_i$ , arriba de dicho entrepiso, calculadas de acuerdo con el método estático de las Normas Técnicas Complementarias para Diseño por Sismo, multiplicadas por el factor de carga correspondiente.

#### 3.1.8.2 Resistencia a corte de entrepiso

Para efectos de la revisión del inciso 0, la resistencia a corte de entrepiso en cada dirección de análisis, debe evaluarse como

$$V_{Ri} = F_R (0.5v'_m + 0.3\sigma_i + \eta p_h f_{yh}) \sum A_T \quad \sigma_i \leq 3.33v'_m \quad (0.2)$$

donde la sumatoria se refiere a los muros en la dirección de análisis;  $\sigma_i$  es el esfuerzo normal promedio en los muros del entrepiso  $i$ , calculado como el peso total arriba del entrepiso, dividido entre la suma de las áreas transversales de todos los muros del entrepiso.

Si el sistema de piso es a base de viguetas y bovedillas con todas las viguetas orientadas en la misma dirección, se calculará un esfuerzo  $\sigma_i$  para cada una de las dos direcciones de análisis como el promedio de los esfuerzos que producen las descargas verticales en los muros paralelos a la dirección correspondiente.

En caso de que parte de la carga sea resistida por columnas, deberá excluirse dicha carga del peso total para el cálculo del esfuerzo promedio.

Para el cálculo,  $\sigma_i$  no se tomará mayor que  $3.33v'_m$  y el producto  $p_h f_{yh}$  no será mayor que  $0.1f_{an}f'_m$  para muros confinados o  $0.1f_{nm}f'_m$  para muros reforzados interiormente. Si el producto  $p_h f_{yh}$  difiere entre los distintos muros del entrepiso en la dirección de análisis considerada, la contribución del refuerzo a la resistencia del entrepiso se calculará muro por muro. La eficiencia del refuerzo  $\eta$  se define en el inciso 0 o 0 según se trate de muros confinados (Capítulo 0) o reforzados interiormente (Capítulo 0) respectivamente.

Cuando existan muros de concreto se deberá incluir su resistencia, calculada de acuerdo con las Normas Técnicas Complementarias para el Diseño y Construcción de Estructuras de Concreto.

### 3.1.9 Factor de comportamiento sísmico

Para diseño por sismo, se usará el factor de comportamiento sísmico,  $Q$  indicado en el Capítulo 4 de las Normas Técnicas Complementarias para Diseño por Sismo. El factor de comportamiento sísmico depende del tipo de pieza usado en los muros (inciso 0), de la modalidad del refuerzo (Capítulos 0 a 0 o sección 0), así como de la estructuración del edificio.

### 3.1.10 Distorsión lateral inelástica

Se revisará que la distorsión lateral inelástica,  $\gamma_{li}$ , calculada con el conjunto de fuerzas horizontales reducidas,  $Y_{fr}$ , multiplicada por el factor de comportamiento sísmico,  $Q$ , y por el factor de sobrerresistencia,  $R$ , obtenidos de acuerdo con los Capítulos 4 y 3 de las Normas Técnicas Complementarias para Diseño por Sismo, respectivamente, no exceda del valor máximo indicado en el Capítulo 4 de dichas Normas, esto es,

$$\gamma_{li} = Y_{fr} QR \leq \gamma_{max} \quad (0.3)$$

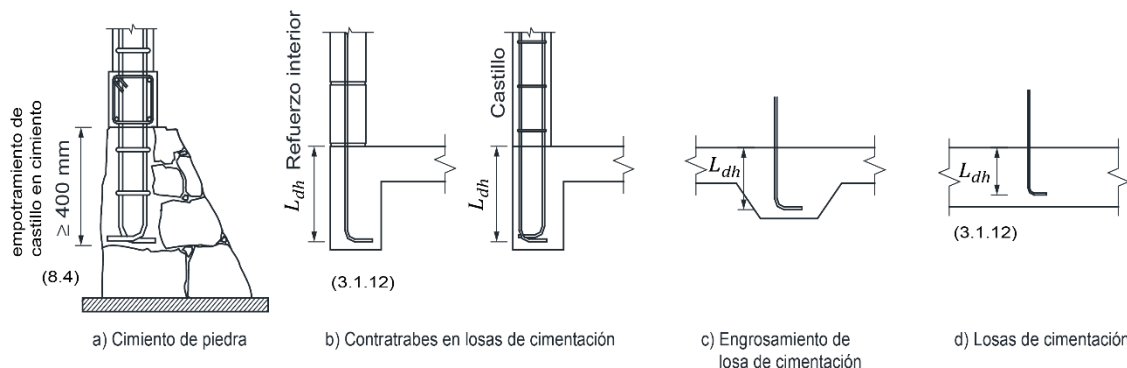
### 3.1.11 Limitación en el uso de sistemas estructurales y condiciones de regularidad según la zona sísmica

Cuando la estructuración sea a base de marcos de concreto o acero y de muros de carga (como ocurre en edificios con plantas bajas a base de marcos que soportan muros de mampostería), se deberá usar, en cada dirección de análisis, el menor factor de comportamiento sísmico para toda la estructura. Además, se deberá satisfacer lo indicado en las Normas Técnicas Complementarias para Diseño por Sismo.

### 3.1.12 Diseño de cimentaciones

Las cimentaciones de estructuras de mampostería se dimensionarán y detallarán de acuerdo con lo especificado en el Título Sexto del Reglamento de Construcciones para el D. F., en las Normas Técnicas Complementarias sobre Criterios y Acciones para el Diseño Estructural de las Edificaciones, en las Normas Técnicas Complementarias para Diseño por Sismo, en las Normas Técnicas Complementarias para Diseño y Construcción de Cimentaciones, en las Normas Técnicas Complementarias para Diseño y Construcción de Estructuras de Concreto y en la sección 0 de estas Normas, según corresponda.

Los elementos de la cimentación deben diseñarse para que resistan los elementos mecánicos de diseño y las reacciones del terreno, de modo que las fuerzas y momentos se transfieran al suelo en que se apoyan sin exceder la resistencia del suelo. Se deberán revisar los asentamientos máximos permisibles y sus efectos en la estructura.



**Figura 0.1 Anclaje del refuerzo vertical en cimientos**

El refuerzo vertical de muros y otros elementos deberá extenderse dentro de los elementos de la cimentación, tales como zapatas, losas, contratabes, etc., y deberá anclarse de modo que pueda alcanzarse el esfuerzo especificado de fluencia a tensión. El anclaje se revisará según las Normas Técnicas Complementarias para Diseño y Construcción de Estructuras de Concreto.

El refuerzo vertical podrá anclarse como barra recta o con dobleces a 90 grados. En este último caso, los dobleces se ubicarán cerca del fondo de la cimentación, con los tramos rectos orientados hacia el interior del elemento vertical (figura 0.1).

### 3.1.13 Diseño de sistemas de piso y techo

Los sistemas de piso y techo de las estructuras de mampostería se deberán dimensionar y detallar de acuerdo con los criterios relativos a los estados límite de falla y de servicio, así como de durabilidad, establecidos en el Título Sexto del Reglamento de Construcciones para el D. F.. Asimismo, deberá cumplir los requisitos aplicables de las Normas Técnicas Complementarias correspondientes, según el material del que se trate.

En todo caso, la transmisión de fuerzas y momentos internos entre los muros y los sistemas de piso y techo no deberá depender de la fricción entre los elementos.

Si es el caso, las barras de refuerzo de los elementos resistentes de piso y techo deberán anclarse sobre los muros de modo que puedan alcanzar el esfuerzo especificado de fluencia a tensión.

Si los sistemas de piso o techo transmiten fuerzas laterales en su plano, como las inducidas por los sismos, a los o entre los elementos resistentes a fuerzas laterales, se deberán cumplir los requisitos correspondientes a diafragmas, según el material del que se trate.

Si los sistemas de piso y techo están hechos a base de paneles, se deberá cumplir lo especificado en la norma NMX-C-405-ONNCCE.

Si se usan sistemas de viga y bovedilla se deberá cumplir con los requisitos de la norma NMX-C-406-ONNCCE. Cuando las bovedillas se apoyen en muros paralelos a las viguetas, la longitud de apoyo será al menos de 50 mm. En ningún caso, las bovedillas y las viguetas deberán obstruir el paso de las dalas de confinamiento.

### 3.1.14 Diseño de muros sobre vigas

En el diseño de muros estructurales de mampostería que estén contruidos sobre vigas que no forman parte de la cimentación, se deberá revisar que se cumplan los requisitos establecidos en los incisos 0 y 0. El peralte de la viga de soporte deberá cumplir lo prescrito en el inciso 0. Cuando los muros posean aberturas, se revisará el inciso 0.

#### 3.1.14.1 Revisión del esfuerzo de compresión

Este inciso será aplicable sólo para muros con relación de aspecto  $H/L \geq 0.6$ . En caso contrario, se deberá analizar la interacción entre muro y la viga, con énfasis en los esfuerzos rasantes horizontales.

Se verificará que los esfuerzos de compresión máximos en los extremos del muro,  $f_{CM}$ , no excedan el esfuerzo máximo resistente a compresión de la mampostería (ecuación 0.4)

$$f_{CM} \leq F_R f'_m \quad (0.4)$$

donde:

$$f_{CM} = F_{CE} P_u / A_T \quad (0.5)$$

$P_u$  es la carga axial de diseño debida a la combinación de cargas verticales; y  $F_{CE}$  es el factor de concentración de esfuerzos en el muro. Para muros cuya longitud relativa a la de la viga sea  $L/L_v = 1.0$

$$F_{CE} = 1.6K - 3.9 \quad (0.6)$$

y para muros con  $L/L_v < 0.9$

$$F_{CE} = (3.2K - 7.8)k_c \quad (0.7)$$

donde:

$$k_c = \begin{cases} 0.7 & \text{si } c/c_{\max} = 0.0 \\ 1.0 & \text{si } c/c_{\max} = 0.5 \\ 0.5 & \text{si } c/c_{\max} = 1.0 \end{cases} \quad (0.8)$$

$c$  es la distancia del eje del muro al centro de la viga (figura 0.2) y  $c_{\max} = (L_v - L)/2$ . Para valores intermedios de  $c/c_{\max}$  se interpolará el valor  $k_c$ . El valor de  $K$  se obtendrá con la ecuación 0.9

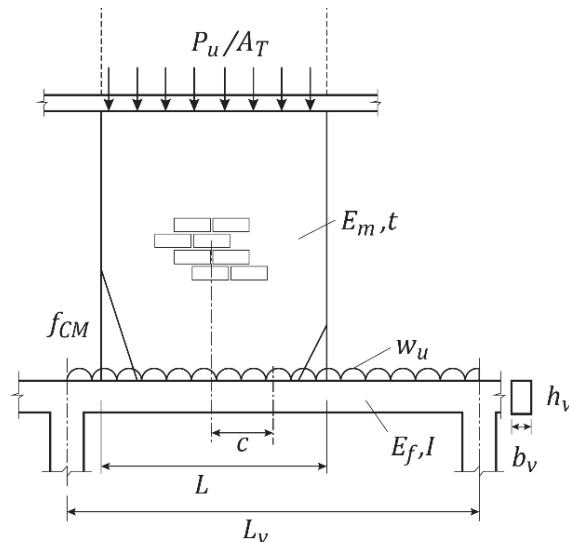


Figura 0.2 Muro sobre viga

$$K = \left[ \frac{E_m t L_v^3}{E_c I f_1} \right]^{1/4} \quad (0.9)$$

donde:

$$f_1 = \frac{W_p}{W_p + 5W_u} \quad (0.10)$$

$$W_p = \frac{P_u}{A_T} t (a^4 - 4a^3 + 8a) \quad (0.11)$$

$E_f$ ,  $I$  y  $L_v$  son el módulo de elasticidad del material de la viga, el momento de inercia de la sección bruta y la longitud de la viga,  $a = L/L_v$  y  $w_u$  es la carga vertical de diseño por unidad de longitud sobre la viga (figura 0.2).

Para valores de  $L/L_v$  en el intervalo  $0.9 < L/L_v < 1$  se interpolará el valor de  $F_{CE}$  obtenido con las ecuaciones 0.6 y 0.7.

#### 3.1.14.2 Revisión por desplazamientos

Para cumplir con lo que establece el inciso 4.1.a de las Normas Técnicas Complementarias sobre Criterios y Acciones para el Diseño Estructural de las Edificaciones, se verificará que, para la condición de cargas permanentes, la relación  $L_v/h_v$  de vigas rectangulares cumpla con la ecuación 0.12.

$$L_v/h_v \leq \left[ \frac{1}{15} \cdot \frac{E_f b_v}{W_p + 5W_u} \right]^{1/3} \quad (0.12)$$

o bien que el momento de inercia de la sección transversal de la viga sea mayor que la dada por la ecuación 0.13.

$$I \geq \frac{5}{4} \cdot \frac{L_v^3}{E_f} (W_p + 5W_u) \quad (0.13)$$

#### 3.1.14.3 Peralte mínimo

El cociente de la longitud entre el peralte de una viga sobre la que se desplanta un muro estructural, será menor o igual que 14, ( $L_v/h_v \leq 14$ ), para vigas de sección rectangular de concreto o  $I \geq L_v^3/160$  ( $I$  en  $\text{mm}^4$ ,  $L_v$  en  $\text{mm}$ ) ( $I \geq L_v^3/1600$ ,  $I$  en  $\text{cm}^4$ ,  $L_v$  en  $\text{cm}$ ) para cualquier otro tipo de sección, donde  $I$  es el momento de inercia de la sección transversal bruta. En ningún caso  $h_v$  será menor que 250 mm.

#### 3.1.14.4 Muros con aberturas

Cuando el muro tenga aberturas que requieren refuerzo según lo dispuesto en el inciso 0, se revisarán los esfuerzos normales en cada segmento de muro, a cada lado de la abertura, tomados por separado.

### 3.2 Métodos de análisis

#### 3.2.1 Criterio general

La determinación de las fuerzas y momentos internos en los muros se hará, en general, por medio de un análisis elástico de primer orden. En la determinación de las propiedades elásticas de los muros deberá considerarse que la mampostería no resiste tensiones en dirección normal a las juntas y se deberá emplear, por tanto, las propiedades de las secciones agrietadas y transformadas cuando dichas tensiones aparezcan.

Los módulos de elasticidad del acero de refuerzo y de la mampostería, así como el módulo de cortante de la mampostería, se tomarán como se indica en la sección 0, y en los incisos 0 y 0, respectivamente. Para el concreto se usará el valor supuesto en las Normas Técnicas Complementarias para Diseño y Construcción de Estructuras de Concreto.

#### 3.2.2 Análisis por cargas verticales

##### 3.2.2.1 Criterio básico

Para el análisis por cargas verticales se tomará en cuenta que en las juntas de los muros y los elementos de piso ocurren rotaciones locales debidas al aplastamiento del mortero. Por tanto, para muros que soportan losas de concreto monolíticas o prefabricadas, se supone que la junta tiene suficiente capacidad de rotación para que pueda considerarse que, para efectos de distribución de momentos en el nudo muro-losa, la rigidez a flexión fuera del plano de los muros es nula y que los muros sólo quedan cargados axialmente.

En el análisis se deberá considerar la interacción que pueda existir entre el suelo, la cimentación y los muros. Cuando se consideren los efectos a largo plazo, se tomarán los módulos de elasticidad y de cortante para cargas sostenidas de los incisos 0 y 0 respectivamente.

### 3.2.2.2 Fuerzas y momentos de diseño

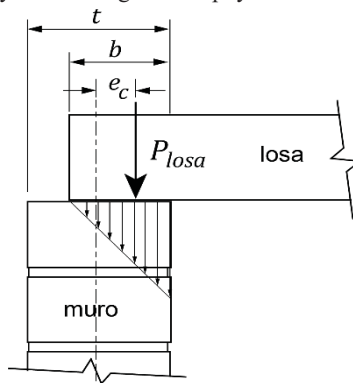
Será admisible determinar las cargas verticales que actúan sobre cada muro mediante una bajada de cargas por áreas tributarias.

Para el diseño sólo se tomarán en cuenta los momentos flexionantes siguientes:

- Los momentos flexionantes que deben ser resistidos por condiciones de estática y que no pueden ser redistribuidos por la rotación del nudo, como son los debidos a un voladizo que se empotre en el muro y los debidos a empujes, de viento o sismo, normales al plano del muro.
- Los momentos flexionantes debidos a la excentricidad con que se transmite la carga de la losa del piso inmediatamente superior en muros extremos; tal excentricidad,  $e_c$ , se tomará igual a:

$$e_c = \frac{t}{2} - \frac{b}{3} \quad (0.1)$$

donde  $t$  es el espesor de la mampostería del muro y  $b$  es la longitud de apoyo de una losa soportada por el muro (figura 0.1).



**Figura 0.1 Excentricidad de la carga vertical en muros extremos**

### 3.2.2.3 Factor de reducción por los efectos de excentricidad y esbeltez

En el diseño, se deberán tomar en cuenta los efectos de excentricidad y esbeltez. Optativamente, se pueden considerar mediante los valores aproximados del factor de reducción  $F_E$ .

a) Se podrá tomar  $F_E$  igual a 0.7 para muros interiores que soporten claros que no difieren en más de 50 por ciento. Se podrá tomar  $F_E$  igual a 0.6 para muros extremos o con claros que difieran en más de 50 por ciento, así como para casos en que la relación entre cargas vivas y cargas muertas de diseño excede de uno. Para ambos casos, se deberá cumplir simultáneamente que:

- Las deformaciones de los extremos superior e inferior del muro en la dirección normal a su plano están restringidas por el sistema de piso, por dadas o por otros elementos;
- La excentricidad en la carga axial aplicada es menor o igual que  $t/6$  y no hay fuerzas significativas que actúan en dirección normal al plano del muro; y
- La relación altura libre a espesor de la mampostería del muro,  $H/t$ , no excede de 20.

b) Cuando no se cumplan las condiciones del inciso 0.a, el factor de reducción por excentricidad y esbeltez se determinará como el menor entre el que se especifica en el inciso 0.a, y el que se obtiene con la ecuación siguiente:

$$F_E = \left(1 - \frac{2e'}{t}\right) \left[1 - \left(\frac{kH}{30t}\right)^2\right] \quad (0.2)$$

donde:

- H** altura libre de un muro entre elementos capaces de darle apoyo lateral;
- e'** excentricidad calculada para la carga vertical más una excentricidad accidental que se tomará igual a  $t/24$ ; y
- k** factor de altura efectiva del muro que se determinará según el criterio siguiente:
- k = 2** para muros sin restricción al desplazamiento lateral en su extremo superior;
  - k = 1** para muros extremos en que se apoyan losas; y
  - k = 0.8** para muros limitados por dos losas continuas a ambos lados del muro.



### Efecto de las restricciones a las deformaciones laterales

En el caso de que el muro en consideración esté ligado a muros transversales, a contrafuertes, a columnas o a castillos (que cumplan con la sección 0) que restrinjan su deformación lateral, el factor  $F_E$  se calculará como:

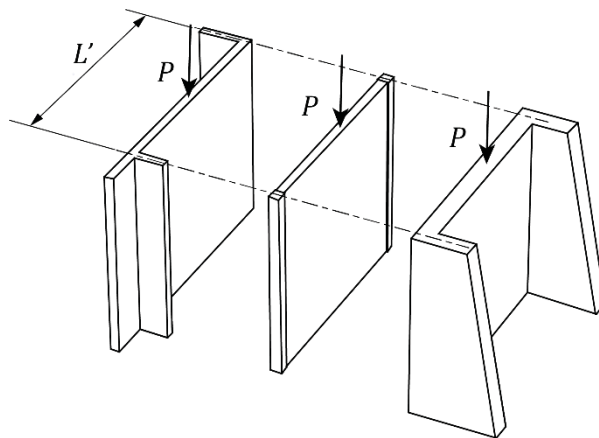


Figura 0.2 Restricción a la deformación lateral

$$F_E = \left(1 - \frac{2e'}{t}\right) \left[1 - \left(\frac{kH}{30t}\right)^2\right] \times \left(1 - \frac{H}{L'}\right) + \frac{H}{L'} \leq 0.9 \quad (0.3)$$

donde  $L'$  es la separación de los elementos que rigidizan transversalmente al muro (figura 0.2).

### 3.2.3 Análisis por cargas laterales

#### 3.2.3.1 Criterio básico

Para determinar las fuerzas y momentos internos que actúan en los muros, las estructuras de mampostería se podrán analizar mediante métodos dinámicos o estáticos que cumplan con el Capítulo 2 de las Normas Técnicas Complementarias para Diseño por Sismo. Se deberá considerar el efecto de aberturas en la rigidez y resistencia laterales.

La determinación de los efectos de las cargas laterales inducidas por sismo se hará con base en las rigideces relativas de los distintos muros y segmentos de muro. Estas se determinarán tomando en cuenta las deformaciones por cortante y por flexión. Para la revisión del estado límite de falla y para evaluar las deformaciones por cortante, será válido considerar la sección transversal agrietada en aquellos muros o segmentos más demandados. Para evaluar las deformaciones por flexión se considerará la sección transversal agrietada del muro o segmento cuando la relación de carga vertical a momento flexionante es tal que se presentan tensiones verticales.

Se tomará en cuenta la restricción que impone a la rotación de los muros, la rigidez de los sistemas de piso y techo, así como la de los dinteles y pretiles.

La estructura podrá modelarse utilizando el método de la columna ancha o con elementos finitos de acuerdo con las especificaciones del Apéndice Normativo B de estas Normas o como diagonal equivalente en el caso de muros diafragma (Capítulo 0).

### 3.2.4 Análisis por temperatura

Cuando por un diferencial de temperaturas así se requiera, o cuando la estructura tenga una longitud mayor que 30 m, será necesario considerar los efectos de la temperatura en las deformaciones y elementos mecánicos. Se deberá poner especial cuidado en las características mecánicas de la mampostería al evaluar los efectos de temperatura.

## 3.3 Detallado del refuerzo

### 3.3.1 General

Los planos de construcción deberán tener especificaciones, figuras y notas con los detalles del refuerzo (sección 0). Toda barra de refuerzo deberá estar rodeada en toda su longitud por mortero, concreto o mortero de relleno, con excepción de las barras de refuerzo horizontal que estén ancladas según el inciso 0.

### 3.3.2 Tamaño del acero de refuerzo

#### 3.3.2.1 Diámetro del acero de refuerzo longitudinal

El diámetro de la barra más gruesa no deberá exceder de la cuarta parte de la menor dimensión libre de una celda. En castillos y dalas, el diámetro de la barra más gruesa no deberá exceder de un sexto de la menor dimensión (figura 0.1).

### 3.3.2.2 Diámetro del acero de refuerzo horizontal

El diámetro del refuerzo horizontal no será menor que 3.5 mm ni mayor que tres cuartas partes del espesor de la junta (ver inciso 0) (figura 0.1).

### 3.3.3 Colocación y separación del acero de refuerzo longitudinal

#### 3.3.3.1 Distancia libre entre barras

La distancia libre entre barras paralelas, traslapes de barras, o entre barras y traslapes, no será menor que el diámetro nominal de la barra más gruesa, ni que 25 mm (figura 0.1).

#### 3.3.3.2 Paquetes de barras

Se aceptarán paquetes de dos barras como máximo.

#### 3.3.3.3 Espesor del mortero de relleno y refuerzo

El espesor del concreto o mortero de relleno, entre las barras o empalmes y la pared de la pieza, será al menos de 6 mm (figura 0.1).

#### 3.3.3.4 Tamaño y cantidad máxima de barras para refuerzo vertical por celda

El diámetro y la cantidad máxima de barras que pueden alojarse en una celda se indican en la tabla 0.1.

### 3.3.4 Protección del acero de refuerzo

#### 3.3.4.1 Recubrimiento en castillos y dalas

En muros en el interior de edificios, las barras de refuerzo longitudinal de castillos y dalas deberán tener un recubrimiento mínimo de concreto de 20 mm (figura 0.1), y los estribos un mínimo de 10 mm.

**Tabla 0.1 Número máximo de barras en una celda**

Espesor de muro, cm	Tipo de pieza	Designación de la barra <sup>2</sup>				
		No. 3	4	5	6	8
10	A o C <sup>1</sup>	2	1	-	-	-
12	C	2	2	1	-	-
12	A	4	2	2	1	-
14	C	4	2	2	1	-
20	C	4	4	2	2	1

<sup>1</sup> A indica pieza de arcilla u otro material, C pieza de concreto

<sup>2</sup> Indica diámetro de la barra en octavos de pulgada

En muros exteriores el recubrimiento mínimo de las barras longitudinales y estribos se aumentará en 10 mm a menos que el concreto tenga una resistencia a compresión no menor que 20 MPa (200 kg/cm<sup>2</sup>) o bien se proteja el elemento de concreto con una capa de mortero de al menos 15 mm de espesor si es hecho en obra o de al menos 5 mm si es predosificado con propiedades para dar esta protección.

Los requisitos anteriores se deben satisfacer también en las juntas entre castillos y dalas.

#### 3.3.4.2 Recubrimiento en castillos internos y en muros con refuerzo interior expuesto a tierra

Si la cara del muro está expuesta a tierra, el recubrimiento será de 35 mm para barras no mayores del No. 5 (15.9 mm de diámetro) o de 50 mm para barras más gruesas (figura 0.1).

#### 3.3.4.3 Recubrimiento del refuerzo horizontal

La distancia libre mínima entre una barra de refuerzo horizontal y el exterior del muro será la menor de 10 mm o una vez el diámetro de la barra (figura 0.1).

### 3.3.5 Dobleces del refuerzo

El radio interior de un doblez será el especificado en las Normas Técnicas Complementarias para el Diseño y Construcción de Estructuras de Concreto.

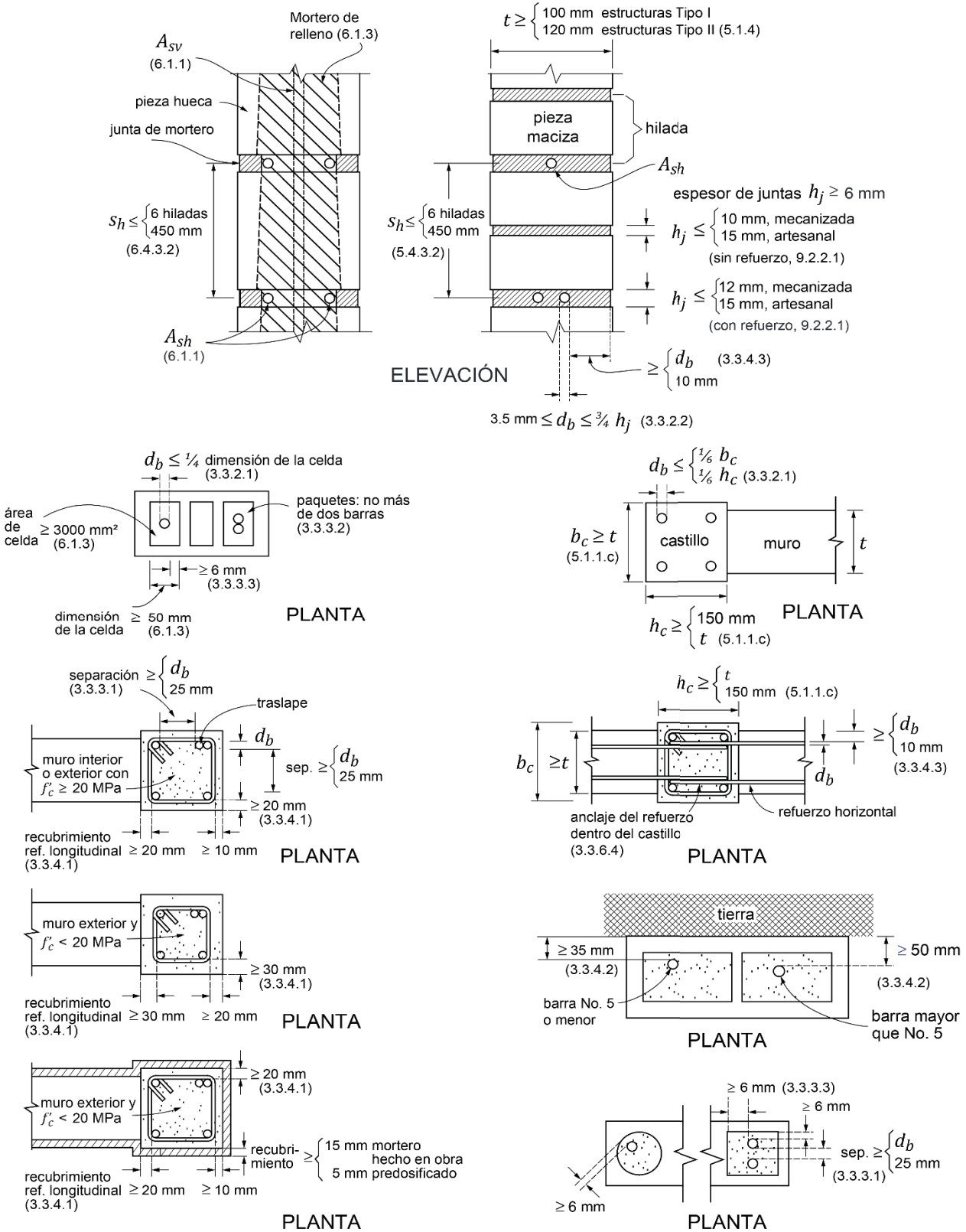
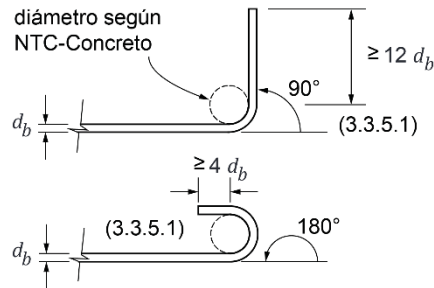


Figura 0.1 Tamaño, colocación y protección del refuerzo

### 3.3.5.1 En barras rectas

Las barras a tensión podrán terminar con un doblez a 90 o 180 grados. El tramo recto después del doblez no será menor que  $12d_b$  para dobleces a 90 grados, ni menor que  $4d_b$  para dobleces a 180 grados, donde  $d_b$  es el diámetro de la barra (figura 0.2).

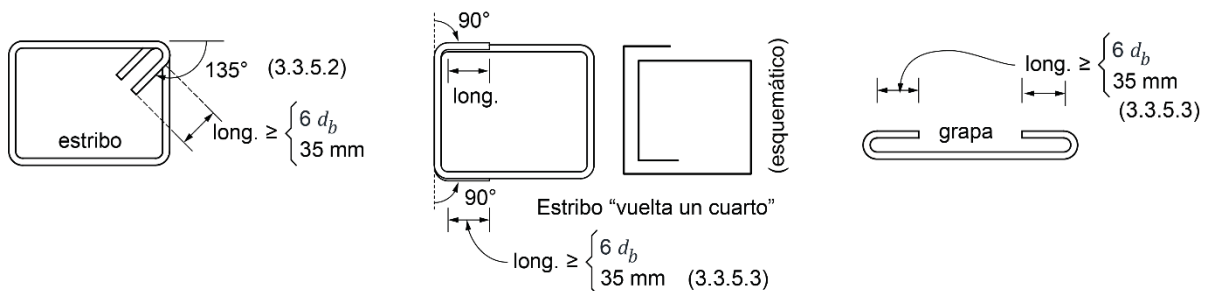


**Figura 0.2 Dobleces del refuerzo**

### 3.3.5.2 En estribos

Los estribos deberán ser cerrados, de una pieza, y deben rematar en una esquina con dobleces de 135 grados, seguidos de tramos rectos de no menos de  $6d_b$  de largo ni de 35 mm (figura 0.3).

Alternativamente, para facilitar la colocación y la compactación del concreto de castillos, podrán colocarse estribos “vuelta un cuarto” rematados con un doblez a 90° alrededor de las barras longitudinales del castillo. Los estribos “vuelta un cuarto” son aquellos en los que el refuerzo se traslapa en uno de los lados del estribo. En el caso de estribos para castillos externos el lado que debe traslaparse es el que está contiguo al muro. El remate del estribo será por medio de un doblez a 90° alrededor de las barras longitudinales que limitan el lado que se traslapa



**Figura 0.3 Estribos y grapas**

seguido de un tramo recto con una longitud no menor que  $6d_b$  ni que 35 mm (figura 0.3).

### 3.3.5.3 En grapas

Las grapas deberán rematarse con dobleces a 180 grados, seguidos de tramos rectos de no menos de  $6d_b$  de largo ni de 35 mm (figura 0.3).

## 3.3.6 Anclaje

### 3.3.6.1 Requisitos generales

La fuerza de tensión o compresión que actúa en el acero de refuerzo en toda sección debe desarrollarse a cada lado de la sección considerada por medio de adherencia en una longitud suficiente de barra, denominada longitud de desarrollo,  $L_d$ .

Para determinar la longitud de desarrollo, se aplicará lo dispuesto en las Normas Técnicas Complementarias para Diseño y Construcción de Estructuras de Concreto.

### 3.3.6.2 Barras rectas a tensión

La longitud de desarrollo,  $L_d$ , en la cual se considera que una barra de tensión se ancla de modo que alcance su esfuerzo de fluencia especificado, será la requerida para concreto reforzado.

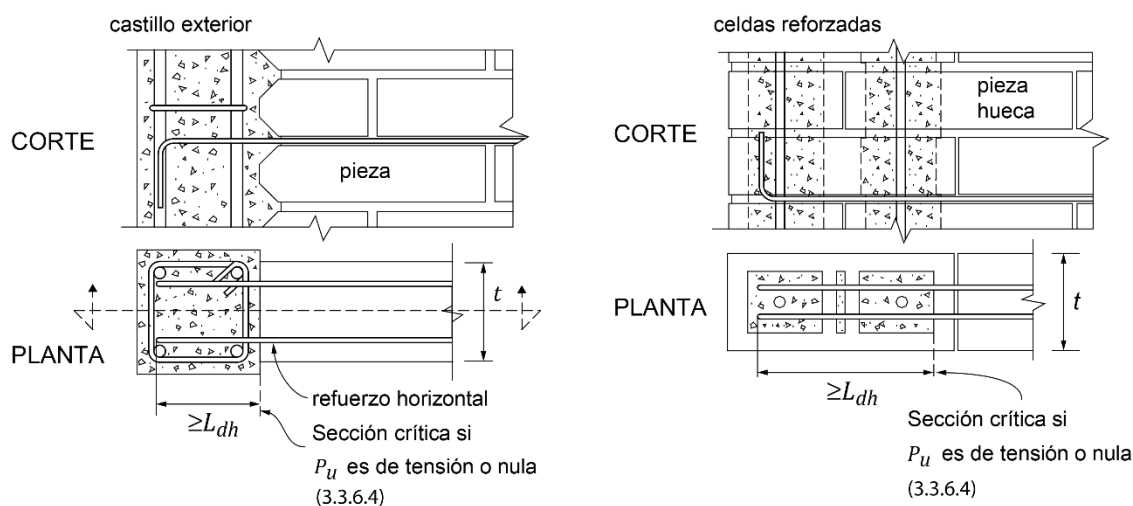
### 3.3.6.3 Barras a tensión con dobleces a 90 o 180 grados

La revisión de la longitud de anclaje de barras a tensión con dobleces a 90 o 180 grados,  $L_{dh}$ , se hará siguiendo las Normas Técnicas Complementarias para Diseño y Construcción de Estructuras de Concreto.

### 3.3.6.4 Refuerzo horizontal en juntas de mortero

El refuerzo horizontal colocado en juntas de mortero (0 y 0) podrá estar formado por una o más barras y deberá ser continuo a lo largo del muro, entre dos castillos si se trata de mampostería confinada, o entre dos celdas rellenas y reforzadas con barras verticales en muros reforzados interiormente. Si se requiere, se podrán anclar dos o más barras o alambres en el mismo castillo o celda que refuercen muros colineales o transversales. No se admitirá el traslape de alambres o barras de refuerzo horizontal en ningún tramo.

El refuerzo horizontal deberá anclarse en los castillos, ya sean externos o internos, o en las celdas rellenas reforzadas (figura 0.4), mediante dobleces a 90 grados colocados dentro de los castillos o celdas. El doblez del gancho se colocará verticalmente dentro del castillo o celda rellena lo más alejado posible de la cara del castillo o de la pared de la celda rellena en contacto con la mampostería, sin afectar el recubrimiento del lado opuesto.



**Figura 0.4 Anclaje de refuerzo horizontal**

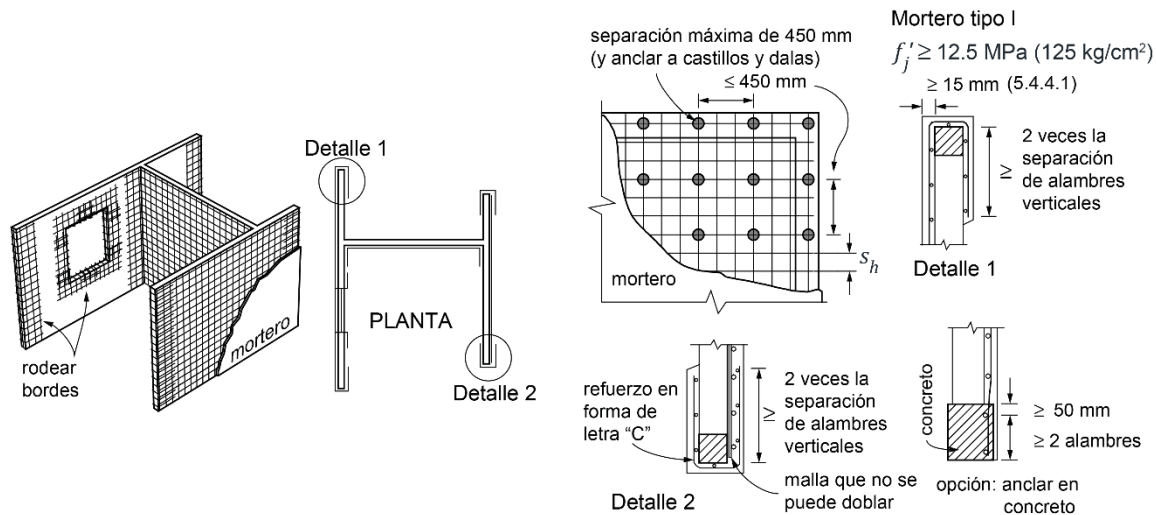
Si la carga axial de diseño,  $P_u$ , que obra sobre el muro es de tensión o nula, la longitud de anclaje deberá satisfacer lo señalado en las Normas Técnicas Complementarias para el Diseño y Construcción de Estructuras de Concreto.

Para fines de revisar la longitud de desarrollo, la sección crítica será la cara del castillo o la pared de la celda rellena en contacto con la mampostería (figura 0.4).

En muros de piezas huecas, el refuerzo horizontal deberá colocarse fuera de las zonas macizas de las piezas y, simultáneamente, evitar la interferencia con el paso de instalaciones. En muros de piezas macizas o multiperforadas el refuerzo podrá colocarse al centro del muro.

### 3.3.6.5 Mallas de alambre soldado

Las mallas de alambre soldado se deberán anclar a la mampostería, así como a los castillos y dalas si existen, de manera que pueda alcanzar su esfuerzo especificado de fluencia (figura 0.5).



**Figura 0.5 Refuerzo con malla de alambre soldado y recubrimiento de mortero**

Se aceptará ahogar la malla en el concreto; para ello, deberán ahogarse cuando menos dos alambres perpendiculares a la dirección de análisis, distando el más próximo no menos de 50 mm de la sección considerada (figura 0.5). Si para fijar la malla de alambre soldado se usan conectores instalados a través de una carga explosiva de potencia controlada o clavos de acero, la separación máxima será de 450 mm.

Las mallas deberán rodear los bordes verticales de muros y los bordes de las aberturas. Si la malla se coloca sobre una cara del muro, la porción de malla que rodea los bordes se extenderá al menos dos veces la separación entre alambres transversales. Esta porción de malla se anclará de modo que pueda alcanzar su esfuerzo especificado de fluencia.

Si el diámetro de los alambres de la malla no permite doblarla alrededor de bordes verticales de muros y los bordes de aberturas, se aceptará colocar un refuerzo en forma de letra 'C' hecho con malla de calibre no inferior al 10 (3.43 mm de diámetro) que se traslape con la malla principal según lo indicado en el inciso 0.

Se admitirá que la malla se fije en contacto con la mampostería.

### 3.3.7 Traslape de barras

La longitud de traslape y posición de los traslapes del refuerzo longitudinal en castillos de muros confinados se hará de acuerdo con el inciso 0 y en muros con refuerzo interior de acuerdo con el inciso 0. Para el traslape de mallas de alambre soldado se seguirá lo señalado en el inciso 0.

En dalas, no se admite traslape más del 50% del refuerzo en una sola sección.

La longitud de traslapes de barras en concreto se determinará según lo especificado en las Normas Técnicas Complementarias para el Diseño y Construcción de Estructuras de Concreto, con excepción de lo requerido en los incisos 0 y 0.

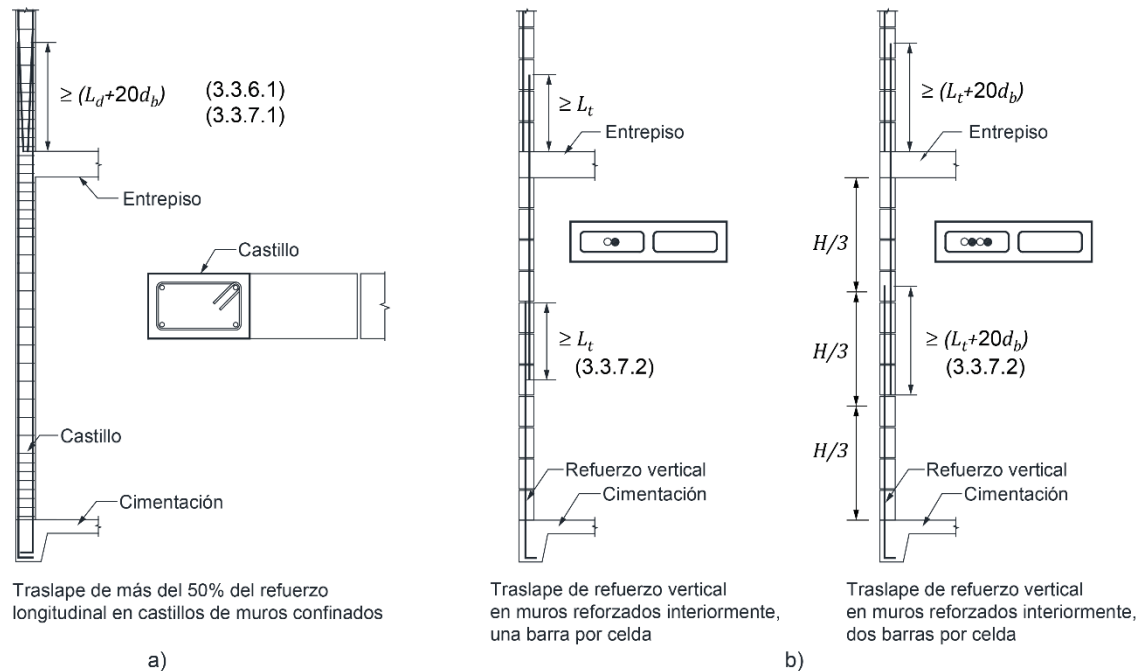
No se aceptan uniones de barras soldadas.

#### 3.3.7.1 Traslape de barras verticales en castillos de muros confinados

La longitud de traslape del acero longitudinal en castillos internos o externos de mampostería confinada se calculará de acuerdo con las Normas Técnicas Complementarias para el Diseño y Construcción de Estructuras de Concreto, con excepción de lo requerido en este inciso.

En el primer nivel de mampostería de la estructura, el refuerzo longitudinal se podrá traslapar sólo en el tercio medio del entrepiso y los estribos en toda la longitud del traslape tendrán una separación menor o igual que  $h_c/2$ .

Cuando se requiera traslapar más del 50% del refuerzo en una sola sección del castillo, la longitud de traslape calculada se incrementará en  $20d_b$  (figura 0.6.a).



**Figura 0.6 Longitudes de traslape de barras, a) en castillos de muros confinados y b) en muros reforzados interiormente**

### 3.3.7.2 Traslape de barras verticales en muros con refuerzo interior

La longitud de traslape de barras en el interior de piezas huecas rellenas de mortero de relleno o concreto de relleno no será menor que  $L_t$  calculada con la ecuación 0.1.

$$L_t = 1.56 \frac{d_b^2 f_y \beta_1}{\beta_2 \sqrt{f'_j}} \geq 40d_b \quad \left( L_t = 0.49 \frac{d_b^2 f_y \beta_1}{\beta_2 \sqrt{f'_j}} \geq 40d_b \right) \quad (0.1)$$

$d_b$  diámetro de la barra de refuerzo;

$\beta_1$  =1 para barras de menor diámetro que las del No 5 o  
=1.3 para barras del No. 5 o de mayor diámetro;

$\beta_2$  recubrimiento mínimo del mortero. En bloques de concreto se debe tomar el recubrimiento del mortero más la mitad del espesor de la pared de la pieza. Este valor en ningún caso se tomará mayor que  $5d_b$ ; y

En ningún caso la longitud de traslape será menor que  $40d_b$ .

Los traslapes del refuerzo vertical se podrán ubicar en el tercio medio o en el tercio inferior del muro, con excepción del primer nivel de estructura de mampostería, en el cual se podrán ubicar sólo en el tercio medio.

Los traslapes del refuerzo vertical se podrán ubicar a la misma altura a todo lo largo del muro. Cuando se traslape más de una barra, la longitud de traslape se incrementará en  $20d_b$  (figura 0.6.b).

No se permitirán traslapes del refuerzo vertical en muros de mampostería reforzada interiormente a lo largo de la altura calculada de la articulación plástica por flexión.

### 3.3.7.3 Traslape de mallas de alambre soldado

Las mallas de alambre soldado deberán ser continuas, sin traslape, a lo largo del muro. Si la altura del muro así lo demanda, se aceptará unir las mallas. El traslape se colocará en una zona donde los esfuerzos esperados en los alambres sean bajos. El traslape medido entre los alambres transversales extremos de las hojas que se unen no será menor que dos veces la separación entre alambres transversales más 50 mm.

## 4. MUROS DIAFRAGMA

### 4.1 Alcance

Son los que se encuentran rodeados por las vigas y columnas de un marco estructural al que proporcionan rigidez y resistencia ante cargas laterales. Pueden ser de mampostería confinada (Capítulo 0) o reforzada interiormente (Capítulo 0).

Los muros diafragma deberán cumplir con lo siguiente:

- El espesor de la mampostería no será menor que 100 mm en edificaciones Tipo I, ni que 120 mm para edificaciones Tipo II.
- Se revisará que las resistencias de diseño por aplastamiento, por deslizamiento y a tensión diagonal calculadas en las secciones 0 a 0, respectivamente, sean iguales o superiores a la fuerza cortante de diseño. La fuerza cortante de diseño se calculará de acuerdo con el inciso 4.2.1.
- Los muros se construirán e inspeccionarán como se indica en los Capítulos 0 y 0, respectivamente.
- Los muros diafragma deberán construirse de modo de garantizar su contacto con las columnas y vigas del marco, a todo lo largo de la junta.

### 4.2 Determinación de las fuerzas laterales de diseño de muros diafragma

Se deberá tomar en cuenta la rigidez lateral de los muros diafragma para estimar la distribución de las fuerzas laterales en los elementos resistentes de la estructura. Para tal efecto, se deberá emplear cualquier modelo de análisis que satisfaga el criterio de 3.2.1. Optativamente, podrá utilizarse el modelo de la diagonal equivalente. En este caso, el muro se sustituye por un elemento diagonal biarticulado a compresión cuya geometría se define en el inciso 0.

#### 4.2.1 Fuerza cortante de diseño en muros diafragma

La fuerza cortante de diseño en un muro diafragma se obtendrá multiplicando la fuerza cortante obtenida del análisis estructural por el factor de carga correspondiente. En caso de usar la diagonal equivalente como modelo de análisis, la fuerza de diseño será la componente horizontal de la fuerza axial diagonal multiplicada por el factor de carga correspondiente.

#### 4.2.2 Geometría de la diagonal equivalente en muros diafragma

La sección transversal de la diagonal equivalente tendrá un espesor igual al del muro y una anchura igual a (figura 0.1):

$$b_d = \frac{1}{2} \sqrt{\ell_c^2 + \ell_v^2} \leq \frac{l_d}{4} \quad (0.1)$$

donde  $\ell_c$  y  $\ell_v$  son las longitudes de contacto del muro con la columna y con la viga, respectivamente, cuando la estructura se deforma lateralmente, y  $l_d$  es la longitud de la diagonal. Las longitudes  $\ell_c$ ,  $\ell_v$  y  $l_d$  se determinarán como:

$$\ell_c = \frac{\pi}{2} \left( \frac{4E_f I_c H}{E_m t \sin 2\theta_d} \right)^{\frac{1}{4}} \quad (0.2)$$

$$\ell_v = \pi \left( \frac{4E_f I_v L}{E_m t \sin 2\theta_d} \right)^{\frac{1}{4}} \quad (0.3)$$

$$l_d = (H^2 + L^2)^{\frac{1}{2}} \quad (0.4)$$

donde:

$E_f$ , $E_m$	módulo de elasticidad, para cargas de corta duración, del material del marco y de la mampostería, respectivamente, MPa (kg/cm <sup>2</sup> );
$I_c$ , $I_v$	momentos de inercia de la sección transversal bruta de la columna y de la viga, mm <sup>4</sup> (cm <sup>4</sup> );
H	altura libre del muro, mm (cm);
L	longitud del muro, mm (cm); y



$\theta_d = \tan^{-1} H/L$  ángulo que forma la diagonal del muro con la horizontal.

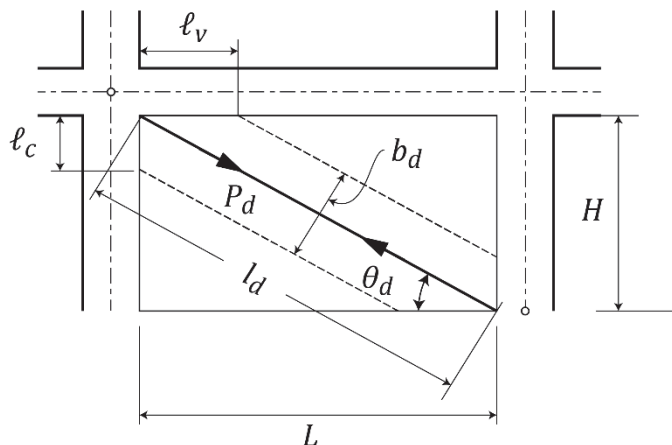


Figura 0.1 a) Geometría de la diagonal equivalente; b) Geometría de un muro diafragma

#### 4.3 Resistencia a corte por aplastamiento a lo largo de la diagonal de un muro diafragma

La resistencia a corte por aplastamiento a lo largo de la diagonal de un muro diafragma se calculará como:

$$V_R = 0.4F_R f'_m b_d t \cdot \cos \theta_d \quad (0.1)$$

donde  $b_d$  y  $\theta_d$  se calculan de acuerdo con el inciso 0 y  $F_R = 0.6$  (inciso 0).

#### 4.4 Fuerza cortante resistente por deslizamiento en muros diafragma

La fuerza cortante resistente por deslizamiento en muros diafragma con  $H/L \leq 1.0$  se calculará como:

$$V_R = \frac{0.5F_R v'_m A_T}{1 - 0.9F_R \tan \theta_d} \quad (0.1)$$

donde  $\theta_d$  se calcula de acuerdo con el inciso 0 y  $F_R = 0.7$  (inciso 0). Si  $H/L > 1$  no será necesario revisar para este modo de falla.

#### 4.5 Fuerza cortante resistente a tensión diagonal en muros diafragma

La fuerza cortante resistente a tensión diagonal en el plano del muro diafragma se calculará de acuerdo con los capítulos 0 o 0 dependiendo de la modalidad de mampostería usada, ya sea mampostería confinada o reforzada interiormente, respectivamente.

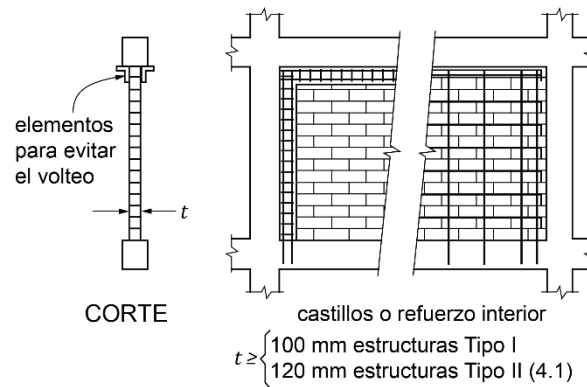
En todos los casos, se supondrá que  $P = 0$ .

#### 4.6 Rigidez reducida de muros diafragma para el cálculo de distorsiones de entrepiso

Para calcular las distorsiones de entrepiso ante cargas inducidas por sismo y compararlas con las distorsiones límite señaladas en las Normas Técnicas Complementarias para Diseño por Sismo, se deberá reducir la rigidez lateral de los muros diafragma para tomar en cuenta su agrietamiento. Se acepta reducir a la mitad los valores de los módulos de elasticidad y de cortante de la mampostería. Si se opta por usar el modelo de la diagonal equivalente, se permite reducir  $b_d$  a la mitad.

#### 4.7 Volteo del muro diafragma

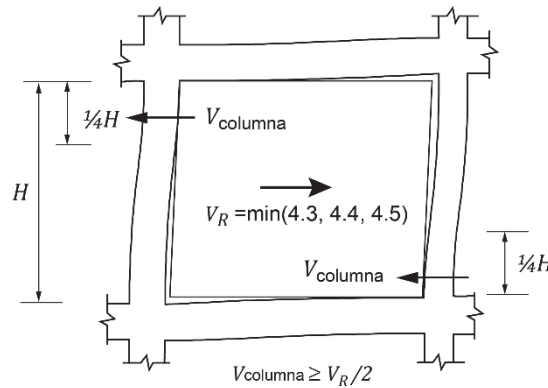
Se deberá evitar la posibilidad de volteo del muro perpendicularmente a su plano. Para lograrlo, se diseñará y detallará la unión entre el marco y el muro diafragma y se reforzará el muro con castillos o refuerzo interior (figura 0.1). La resistencia a flexión perpendicular al plano del muro se calculará de acuerdo con el inciso 0.



**Figura 0.1 Ejemplos esquemáticos de detallado de muros diafragma**

#### 4.8 Interacción marco–muro diafragma en el plano

Las columnas del marco deberán ser capaces de resistir, cada una, en una longitud igual a una cuarta parte de su altura medida a partir del paño de la viga, una fuerza cortante igual a la mitad de la carga lateral resistente del tablero (figura 0.1).



**Figura 0.1 Interacción marco–muro diafragma**

El valor de esta carga será, al menos, igual a la resistencia nominal a fuerza cortante en el plano del muro diafragma, calculada como la menor de las obtenidas con las secciones 0, 0 y 0 con  $F_R = 1.0$ .

## 5. MAMPOSTERÍA CONFINADA

### 5.1 Alcance

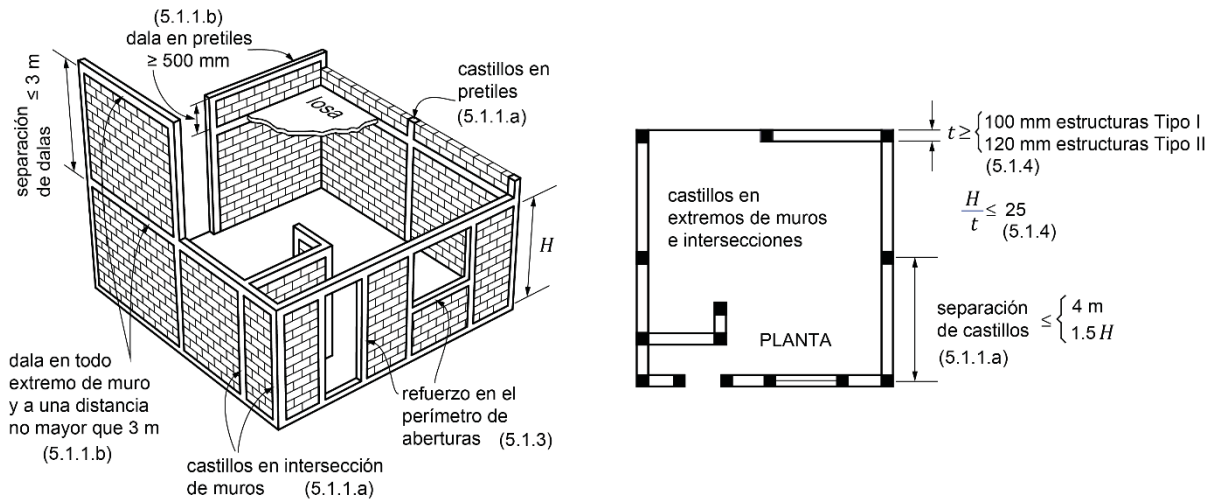
Es la que está reforzada con castillos y dalas. Para ser considerados como confinados, los muros deben cumplir con los requisitos 0 a 0 (figuras 0.1, 0.2 y 0.3). En esta modalidad, los castillos o porciones de ellos se cuelean una vez construido el muro o la parte de él que corresponda.

Los castillos serán externos si se construyen por fuera de la mampostería; los castillos internos son los que se construyen dentro de piezas huecas, de modo que no son visibles desde el exterior.

Los muros se construirán e inspeccionarán como se indica en los Capítulos 0 y 0, respectivamente.

#### 5.1.1 Castillos y dalas

Los castillos y dalas deberán cumplir con lo siguiente: (figuras 0.1 y 0.2):



**Figura 0.1 Requisitos para mampostería confinada**

- a) Existirán castillos por lo menos en los extremos de los muros e intersecciones con otros muros y en puntos intermedios del muro a una separación no mayor que  $1.5H$  ni 4 m. Los pretilos o parapetos deberán tener castillos con una separación no mayor que 4 m.
- b) Existirá una dala en todo extremo horizontal de muro, a menos que este último esté ligado a un elemento de concreto reforzado con un peralte mínimo de 100 mm (figura 0.2). Aun en este caso, se deberá colocar refuerzo longitudinal y transversal como lo establecen los incisos 0.e y 0.g. Además, existirán dalas en el interior del muro a una separación no mayor que 3 m y en la parte superior de pretilos o parapetos cuya altura sea superior a 500 mm.
- c) Los castillos y dalas tendrán como dimensión mínima el espesor de la mampostería del muro,  $t$ . En el caso de los castillos, la dimensión paralela al muro no será menor que 150 mm.
- d) El concreto de castillos y dalas de muros interiores y exteriores en ambientes no agresivos tendrá una resistencia a compresión,  $f'_c$ , no menor que 15 MPa (150 kg/cm<sup>2</sup>).
- e) El refuerzo longitudinal del castillo y la dala deberá dimensionarse para resistir las componentes vertical y horizontal correspondientes del puntal de compresión que se desarrolla en la mampostería para resistir las cargas laterales y verticales. En cualquier caso, estará formado por lo menos de cuatro barras, cuya área total sea al menos igual a la obtenida con la ecuación 0.1:

$$A_s = 0.2 \frac{f'_c}{f_y} b_c h_c \quad (0.1)$$

donde  $A_s$  es el área total de acero de refuerzo longitudinal colocada en el castillo o en la dala,  $h_c$  es la dimensión del castillo o dala en el plano del muro y  $b_c$  la dimensión perpendicular al plano del muro.

- f) El refuerzo longitudinal del castillo y la dala estará anclado en los elementos que limitan al muro de manera que pueda alcanzar su esfuerzo de fluencia.
- g) Los castillos y dalas estarán reforzados transversal-mente por estribos cerrados y con un área,  $A_{sc}$ , al menos igual a la calculada con la ecuación 0.2:

$$A_{sc} = \frac{10000s}{f_y h_c} \quad \left( A_{sc} = \frac{1000s}{f_y h_c} \right) \quad (0.2)$$

La separación de los estribos,  $s$ , no excederá de  $1.5t$  ni de 200 mm.

h) En estructuras Tipo II, se suministrará refuerzo transversal con área igual a la calculada con la ecuación 0.2, con una separación no mayor que  $h_c/2$  dentro de una longitud  $H_0$  en cada extremo de los castillos. La longitud  $H_0$  se tomará como el mayor de  $H/6$  y 400 mm.

i) Para facilitar la colocación y compactación del concreto en castillos se podrán utilizar estribos “vuelta un cuarto” (inciso 0).

### 5.1.2 Muros con castillos internos

Se acepta considerar a los muros como confinados si el espesor del muro es, al menos, de 200 mm y los castillos internos y las dalas cumplen con todos los apartados del inciso 0, con excepción del apartado 0.c.

El concreto de relleno de las celdas deberá satisfacer el inciso 0.d. Se deberán colocar estribos o grapas en los extremos de los castillos como se indica en el inciso 0.h, para estructuras Tipo I y Tipo II.

**5.1.3 Muros con aberturas**

Existirán elementos de refuerzo con las mismas características que las dalas y castillos en el perímetro de toda abertura cuyas dimensiones horizontal o vertical excedan de 400 mm en estructuras Tipo I o 600 mm en estructuras Tipo II (figura 0.3). También se colocarán elementos verticales y horizontales de refuerzo en aberturas con altura igual a la del muro (figura 0.1)

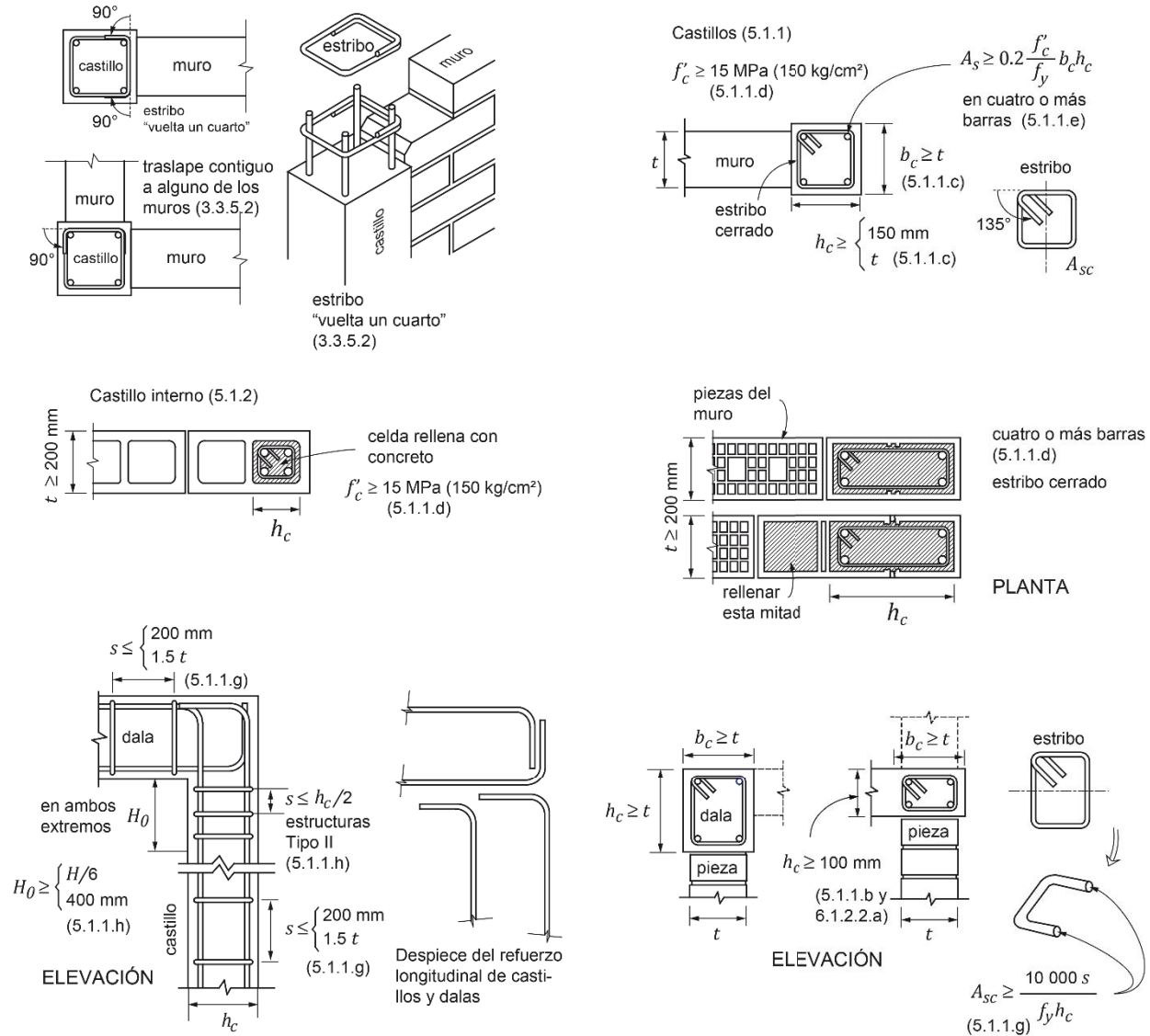
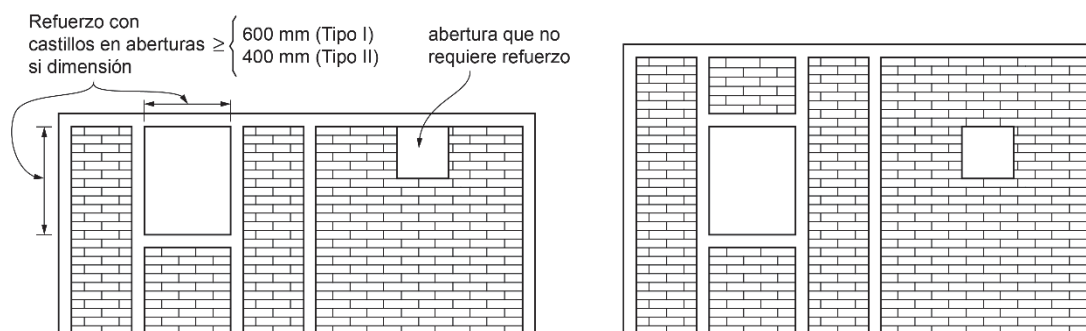


Figura 0.2 Castillos y dalas



**Figura 0.3 Refuerzo en el perímetro de aberturas**

En muros con castillos internos, se aceptará sustituir a la dala de la parte inferior de una abertura por acero de refuerzo horizontal anclado en los castillos internos que confinan a la abertura. El refuerzo consistirá de barras capaces de alcanzar en conjunto una tensión a la fluencia de 29 kN (2950 kg).

#### 5.1.4 Espesor y relación altura a espesor de los muros

En estructuras Tipo I, el espesor de los muros de mampostería,  $t$ , no será menor que 100 mm, ni que 120 mm en estructuras Tipo II. En ningún caso la relación altura libre a espesor de la mampostería del muro,  $H/t$ , excederá de 25.

#### 5.2 Fuerzas y momentos de diseño

Las fuerzas y momentos de diseño se obtendrán a partir de los análisis indicados en los incisos 0, 0 y 0, empleando las cargas de diseño que incluyan el factor de carga correspondiente.

La resistencia ante cargas verticales y laterales de un muro de mampostería confinada deberá revisarse para el efecto de carga axial, la fuerza cortante, de momentos flexionantes en su plano y, cuando proceda, también para momentos flexionantes normales a su plano principal de flexión. En la revisión ante cargas laterales sólo se considerará la participación de muros cuya longitud sea sensiblemente paralela a la dirección de análisis.

La revisión ante cargas verticales se realizará conforme a lo establecido en el inciso 0.

#### 5.3 Resistencia a compresión y flexocompresión en el plano del muro

##### 5.3.1 Resistencia a compresión de muros confinados

La carga vertical resistente,  $P_R$ , se calculará como:

$$P_R = F_R F_E (f'_m A_T + \sum A_s f_y) \quad (0.1)$$

donde:

$F_E$  se obtendrá de acuerdo con el inciso 0; y

$F_R$  se tomará igual a 0.6.

##### 5.3.2 Resistencia a flexocompresión en el plano del muro

###### 5.3.2.1 Método general de diseño

La resistencia a flexión pura o flexocompresión en el plano de un muro confinado con elementos externos o internos se calculará con base en las hipótesis estipuladas en el inciso 0. La resistencia de diseño se obtendrá afectando la resistencia por el factor de resistencia indicado en el inciso 0.

###### 5.3.2.2 Método optativo

Para muros con barras longitudinales colocadas simétricamente en sus castillos extremos, sean éstos externos o internos, las fórmulas simplificadas siguientes (ecuaciones 0.2 y 0.3) dan valores suficientemente aproximados y conservadores del momento flexionante resistente de diseño.

El momento flexionante resistente de diseño de la sección,  $M_R$ , se calculará de acuerdo con las ecuaciones (figura 0.1):

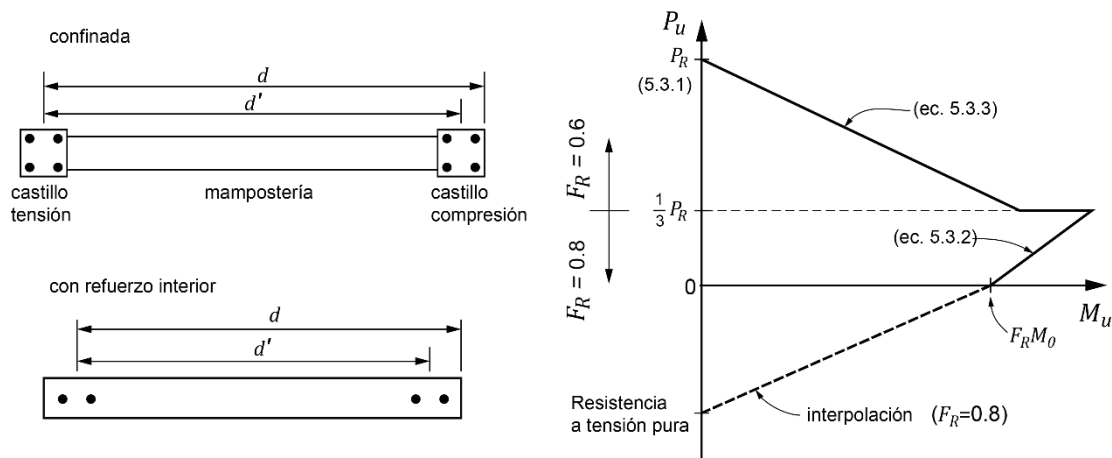


Figura 0.1 Diagrama de interacción carga axial–momento flexionante resistente de diseño con el método optativo

$$M_R = F_R M_0 + 0.3 P_u d \quad \text{si } 0 \leq P_u \leq \frac{P_R}{3} \quad (0.2)$$

$$M_R = (1.5 F_R M_0 + 0.15 F_R d) \times \left(1 - \frac{P_u}{P_R}\right) \quad \text{si } P_u > \frac{P_R}{3} \quad (0.3)$$

donde:

- $M_0$  =  $A_s f_y d'$  resistencia a flexión pura del muro;
- $A_s$  área total de acero de refuerzo longitudinal colocada en cada uno de los castillos extremos del muro;
- $d'$  distancia entre los centroides del acero colocado en ambos extremos del muro;
- $d$  distancia entre el centroide del acero de tensión y la fibra a compresión máxima;
- $P_u$  carga axial de diseño a compresión, cuyo valor se tomará con signo positivo en las ecuaciones 0.2 y 0.3; y
- $F_R$  se tomará igual a 0.8, si  $P_u \leq P_R/3$  e igual a 0.6 en caso contrario.

Para cargas axiales de tensión será válido interpolar entre la carga axial resistente a tensión pura y el momento flexionante resistente  $M_0$ , afectando el resultado por  $F_R = 0.8$ .

## 5.4 Resistencia a cargas laterales

### 5.4.1 Consideraciones generales

La resistencia a cargas laterales,  $V_R$  será proporcionada por la mampostería,  $V_{mR}$ . Se acepta que parte de la fuerza cortante sea resistida por acero de refuerzo horizontal o por mallas de alambre soldado,  $V_{sR}$ , de modo que:

$$V_R = V_{mR} + V_{sR} \quad (0.1)$$

La resistencia a cargas laterales proporcionada por la mampostería se calculará con el procedimiento del inciso 0. La fuerza cortante resistida por el acero de refuerzo horizontal se determinará según el inciso 0. La fuerza cortante resistida por mallas de alambre soldado se calculará cumpliendo con el inciso 0. Para estructuras Tipo I se podrá utilizar el procedimiento optativo del inciso 0 para calcular  $V_{mR}$  y  $V_{sR}$ , si se usa acero de refuerzo horizontal o mallas de alambre soldado.

Cuando la carga vertical que actúe sobre el muro sea de tensión se aceptará que el acero de refuerzo horizontal o mallas de alambre soldado resistan la totalidad de la carga lateral.

No se considerará incremento alguno de la fuerza cortante resistente por efecto de las dalas y castillos de muros confinados.

El factor de resistencia,  $F_R$ , se tomará igual a 0.7 (inciso 0).

### 5.4.2 Fuerza cortante resistida por la mampostería

La fuerza cortante de diseño debida a la mampostería  $V_{mR}$ , se calculará con la ecuación 0.2:

$$V_{mR} = F_R [(0.5v'_m A_T + 0.3P) \cdot f] \leq 1.5 F_R v'_m A_T f \quad (0.2)$$

donde  $A_T$  es el área transversal del muro incluyendo a los castillos pero sin transformar su área transversal.

La carga axial  $P$  se deberá tomar positiva en compresión y deberá considerar las acciones permanentes, variables con intensidad instantánea, y accidentales que conduzcan al menor valor y sin multiplicar por el factor de carga. Si la carga vertical  $P$  es de tensión, se despreciará la contribución de la mampostería  $V_{mR}$ .

El factor  $f$  se determinará como

$$f = \begin{cases} 1.5 & \text{si } \frac{H}{L} \leq 0.2 \\ 1.0 & \text{si } \frac{H}{L} \geq 1.0 \end{cases} \quad (0.3)$$

para los casos intermedios de  $H/L$ , se interpolará linealmente.

### 5.4.3 Fuerza cortante resistida por el acero de refuerzo horizontal

#### 5.4.3.1 Tipos de acero de refuerzo

Se permitirá el uso de acero de refuerzo horizontal colocado en las juntas de mortero para resistir fuerza cortante. El refuerzo consistirá de barras corrugadas o alambres corrugados laminados en frío que sean continuos a lo largo del muro.

No se permite el uso de armaduras planas de alambres de acero soldados por resistencia eléctrica ("escaleras") para resistir fuerza cortante inducida por sismo.

El esfuerzo especificado de fluencia para diseño,  $f_{yh}$ , no deberá ser mayor que 600 MPa (6 000 kg/cm<sup>2</sup>).

El refuerzo horizontal se detallará como se indica en los incisos 0, 0, 0 y 0.

#### 5.4.3.2 Separación del acero de refuerzo horizontal

La separación máxima del refuerzo horizontal,  $s_h$ , no excederá de cuatro hiladas ni de 450 mm.

#### 5.4.3.3 Cuantías mínima y máxima del acero de refuerzo horizontal

El producto de la cuantía de refuerzo horizontal y el esfuerzo de fluencia especificado,  $p_h f_{yh}$ , no será inferior que 0.3 MPa (3 kg/cm<sup>2</sup>).

El valor máximo de  $p_h f_{yh}$  será  $0.15 f_{an} f'_m$  pero no menor que 0.3 MPa (3 kg/cm<sup>2</sup>) ni mayor que  $0.05 h_j f_{yh} / s_h$ , donde  $h_j$  es el espesor de la junta horizontal.

#### 5.4.3.4 Diseño del refuerzo horizontal

La fuerza cortante resistente debida al refuerzo horizontal,  $V_{sR}$ , se calculará con

$$V_{sR} = F_R \eta p_h f_{yh} A_T \quad (0.4)$$

El valor de  $\eta$  se determinará como sigue:

a) Si el muro está sujeto a una carga axial  $P$  de compresión,

$$\eta = \frac{V_{mR}}{F_R p_h f_{yh} A_T} (k_0 k_1 - 1) + \eta_s \quad (0.5)$$

$$p_h = \frac{A_{sh}}{s_h t} \quad (0.6)$$

$$k_0 = \begin{cases} 1.3 & \text{si } H/L \leq 1.0 \\ 1.0 & \text{si } H/L \geq 1.5 \end{cases} \quad (0.7)$$

$$k_1 = 1 - \alpha p_h f_{yh} \quad (0.8)$$

$$\eta_s = \begin{cases} 0.75 & \text{si } f'_m \geq 9 \text{ MPa } \left( 90 \frac{\text{kg}}{\text{cm}^2} \right) \\ 0.55 & \text{si } f'_m \leq 6 \text{ MPa } \left( 60 \frac{\text{kg}}{\text{cm}^2} \right) \end{cases} \quad (0.9)$$

El valor de  $k_1$  no será menor que  $(1 - 0.1f_{an}f'_m\alpha)$ .

Para casos intermedios de  $H/L$  y  $f'_m$ , se interpolará linealmente para obtener los valores de  $k_0$  y  $\eta_s$ , respectivamente;  $\alpha = 0.45 \text{ MPa}^{-1}$  ( $0.045 \text{ (kg/cm}^2\text{)}^{-1}$ ).

Cuando el valor de  $p_h f_{yh} > 0.1f_{an}f'_m$ , el valor de  $\eta_s$  se multiplicará por  $0.1f_{an}f'_m/(p_h f_{yh})$ .

b) Si el muro está sujeto a una carga axial  $P$  en tensión,

$$\eta = k_1 \eta_s \quad (0.10)$$

El valor de  $k_1$  y  $\eta_s$  se calcularán de acuerdo con el apartado a) de este inciso.

#### 5.4.4 Fuerza cortante resistida por malla de alambre soldado recubierta de mortero

##### 5.4.4.1 Tipo de refuerzo y de mortero

Se permitirá el uso de mallas de alambre soldado para resistir la fuerza cortante. Las mallas deberán tener, en ambas direcciones, la misma área de refuerzo por unidad de longitud.

El esfuerzo de fluencia para diseño,  $f_{yh}$ , no deberá ser mayor que 500 MPa (5 000 kg/cm<sup>2</sup>).

Las mallas se anclarán y se detallarán como se señala en las secciones 0 y 0.

Las mallas deberán ser recubiertas por una capa de mortero tipo I (tabla 0.3) con espesor mínimo de 15 mm.

##### 5.4.4.2 Cuantías mínima y máxima de refuerzo

Para fines de cálculo, sólo se considerará la cuantía de los alambres horizontales. Si la malla se coloca con los alambres inclinados, en el cálculo de la cuantía se considerarán las componentes horizontales.

En el cálculo de la cuantía sólo se incluirá el espesor de la mampostería del muro,  $t$ .

Las cuantías mínima y máxima serán las prescritas en el inciso 0.

##### 5.4.4.3 Diseño de la malla

La fuerza cortante que resistirá la malla se obtendrá como se indica en el inciso 0. No se considerará contribución a la resistencia por el mortero. En las ecuaciones 0.5 y 0.10, se debe usar  $\eta_s = 0.5$ .

#### 5.4.5 Procedimiento optativo para calcular la resistencia a corte en estructuras Tipo I

Este procedimiento sólo podrá utilizarse en el diseño de estructuras Tipo I.

##### 5.4.5.1 Fuerza cortante resistida por la mampostería

La fuerza cortante resistente de diseño,  $V_{mR}$ , se determinará como sigue:

$$V_{mR} = F_R(0.5v'_m A_T + 0.3P) \leq 1.5F_R v'_m A_T \quad (0.11)$$

donde  $P$  se deberá tomar positiva en compresión. En el área  $A_T$  se debe incluir a los castillos pero sin transformar el área transversal.

La carga vertical  $P$  que actúa sobre el muro deberá considerar las acciones permanentes, variables con intensidad instantánea, y accidentales que conduzcan al menor valor y sin multiplicar por el factor de carga.

Si la carga vertical  $P$  es de tensión, se despreciará la contribución de  $V_{mR}$ .

##### 5.4.5.2 Fuerza cortante resistida por el acero de refuerzo horizontal

Se deberán satisfacer los incisos 0, 0 y 0.

La fuerza cortante resistida por el acero de refuerzo horizontal se calculará como:



$$V_{sR} = F_R \eta p_h f_{yh} A_T \quad (0.12)$$

donde el factor  $\eta$  se determinará como

$$\eta = k_1 \eta_s \quad (0.13)$$

$k_1$  y  $\eta_s$  se determinarán de conformidad con el inciso 0.

#### 5.4.5.3 Fuerza cortante resistida por mallas de acero soldado

Se deberán satisfacer los incisos 0 y 0.

La fuerza cortante resistida por la malla se calculará como se indica en el inciso 0. No se considerará contribución a la resistencia por el mortero. En la ecuación 0.13, se debe usar  $\eta_s = 0.5$ .

## 6. MAMPOSTERÍA REFORZADA INTERIORMENTE

### 6.1 Alcance

Es aquella con muros reforzados con barras o alambres corrugados de acero, horizontales y verticales, colocados en las celdas de las piezas, en ductos o en las juntas. El acero de refuerzo, tanto horizontal como vertical, se distribuirá a lo alto y largo del muro. Para que un muro pueda considerarse como reforzado deberán cumplirse los requisitos 0 a 0 (figuras 0.1 a 0.3).

Los muros se construirán e inspeccionarán como se indica en los Capítulos 0 y 0, respectivamente.

#### 6.1.1 Cuantías de refuerzo horizontal y vertical

La suma de las cuantías multiplicadas por el esfuerzo de fluencia especificado del refuerzo horizontal y vertical, no será menor que 0.84 MPa (8.4 kg/cm<sup>2</sup>) y ninguna de las dos cuantías multiplicada por el esfuerzo de fluencia será menor que 0.3 MPa (3 kg/cm<sup>2</sup>), tal que:

$$\begin{aligned} p_h f_{yh} + p_v f_{yv} &\geq 0.84 \text{ MPa} \\ (p_h f_{yh} + p_v f_{yv}) &\geq 8.4 \text{ kg/cm}^2 \\ p_h f_{yh} &\geq 0.3 \text{ MPa y } p_v f_{yv} \geq 0.3 \text{ MPa} \\ (p_h f_{yh} \geq 3 \text{ kg/cm}^2 \text{ y } p_v f_{yv} \geq 3 \text{ kg/cm}^2) \end{aligned} \quad (0.1)$$

donde:

$$p_h = \frac{A_{sh}}{s_h t}; \quad p_v = \frac{A_{sv}}{s_v t} \quad (0.2)$$

$A_{sh}$  área de acero de refuerzo horizontal colocada a una separación  $s_h$  (figura 0.1);

$A_{sv}$  área de acero de refuerzo vertical colocada a una separación  $s_v$ ;

$f_{yh}$  esfuerzo de fluencia especificado del refuerzo horizontal; y

$f_{yv}$  esfuerzo de fluencia especificado del refuerzo vertical.

En las ecuaciones 0.1 y 0.2 no se deberá incluir el refuerzo en los extremos del muro requerido en el inciso 0.

#### 6.1.2 Tamaño, colocación y separación del refuerzo

Se deberá cumplir con las disposiciones aplicables de la sección 0, adicionalmente a lo establecido en este inciso.

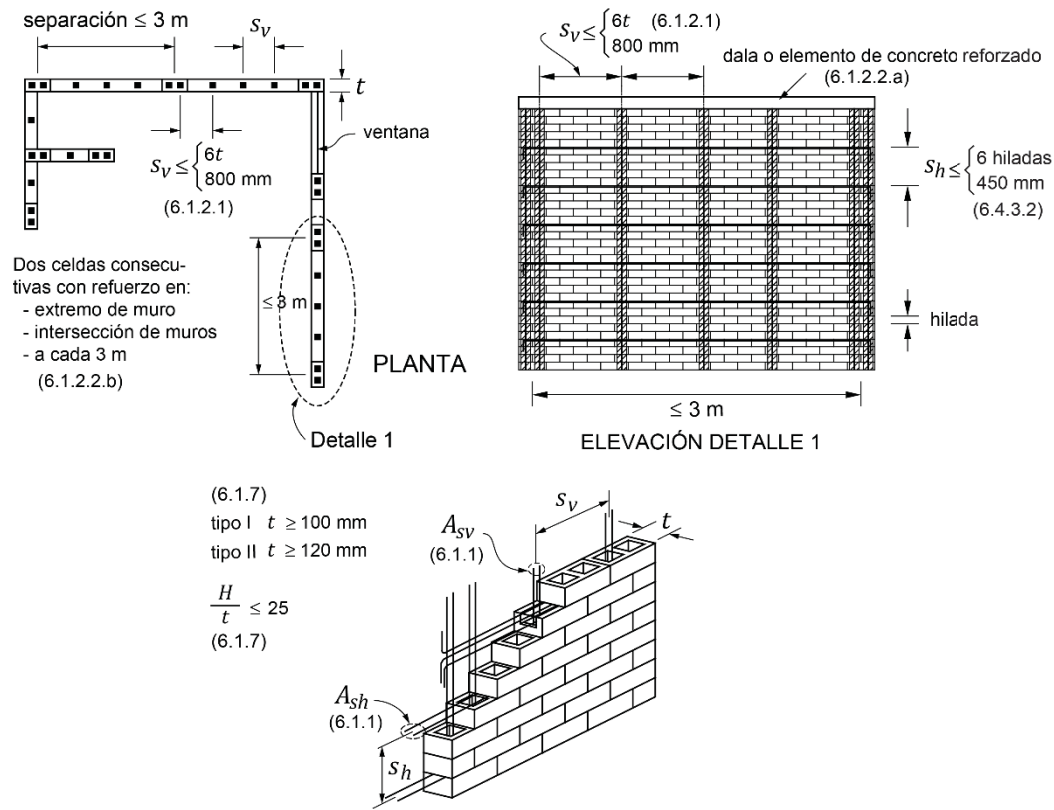


Figura 0.1 Requisitos para mampostería con refuerzo interior

6.1.2.1 Refuerzo vertical

El refuerzo vertical en el interior del muro tendrá una separación no mayor que seis veces el espesor del mismo ni mayor que 800 mm (figura 0.1).

6.1.2.2 Refuerzo en los extremos de muros

a) Deberá colocarse, por lo menos, una barra vertical del No. 3 (9.5 mm de diámetro) con esfuerzo de fluencia especificado de 412 MPa (4200 kg/cm<sup>2</sup>), o refuerzo de otras características con resistencia a tensión equivalente, en cada una de dos celdas consecutivas, en todo extremo de muros, en la intersecciones entre muros o a cada 3 m (figura 0.1).

b) Existirá una dala en todo extremo horizontal de muro, a menos que este último esté ligado a un elemento de concreto reforzado con un peralte mínimo de 100 mm. Aún en este caso, se deberá colocar refuerzo longitudinal y transversal (ver figura 0.2).

El refuerzo longitudinal de la dala deberá dimensionarse para resistir la componente horizontal del puntal de compresión que se desarrolle en la mampostería para resistir las cargas laterales y verticales. En cualquier caso, estará formado por lo menos de cuatro barras, cuya área total sea al menos igual a la obtenida con la ecuación 0.3:

$$A_s \geq 0.2 \frac{f'_c}{f_y} b_c h_c \tag{0.3}$$

El refuerzo transversal de la dala estará formado por estribos cerrados y con un área,  $A_{sc}$ , al menos igual a la calculada con la ecuación 0.4:

$$A_{sc} = \frac{10\,000 s}{f_y h_c} \quad \left( A_{sc} = \frac{1000 s}{f_y h_c} \right) \tag{0.4}$$

donde  $h_c$  es la dimensión de la dala en el plano del muro. La separación de los estribos,  $s$ , no excederá de  $1.5t$  ni de 200 mm.

### 6.1.3 Mortero de relleno y concreto de relleno

Para el colado de las celdas donde se aloje el refuerzo vertical podrán emplearse los morteros de relleno y concretos de relleno especificados en el inciso 0, o se podrá usar el mismo mortero que se usa para pegar las piezas (inciso 0), si el mortero es del Tipo I y se rellena hilada por hilada. El hueco de las piezas (celda) tendrá una dimensión mínima igual o mayor que 50 mm y una área no menor que 3000 mm<sup>2</sup>.

### 6.1.4 Anclaje del refuerzo horizontal y vertical

El anclaje de las barras de refuerzo horizontal y vertical deberá cumplir con el inciso 0.

### 6.1.5 Muros transversales

Cuando los muros transversales sean de carga y lleguen a tope, sin traslape de piezas, será necesario unirlos mediante dispositivos que aseguren la continuidad de la estructura (figura 0.2). Los dispositivos deberán ser capaces de resistir 1.33 veces la resistencia de diseño a fuerza cortante del muro transversal dividida por el factor de resistencia correspondiente. En la resistencia de diseño se incluirá la fuerza cortante resistida por la mampostería y, si aplica, la resistida por el refuerzo horizontal.

Alternativamente, el área de acero de los dispositivos o conectores,  $A_{st}$ , colocada a una separación  $s$  en la altura del muro, se podrá calcular mediante la expresión siguiente

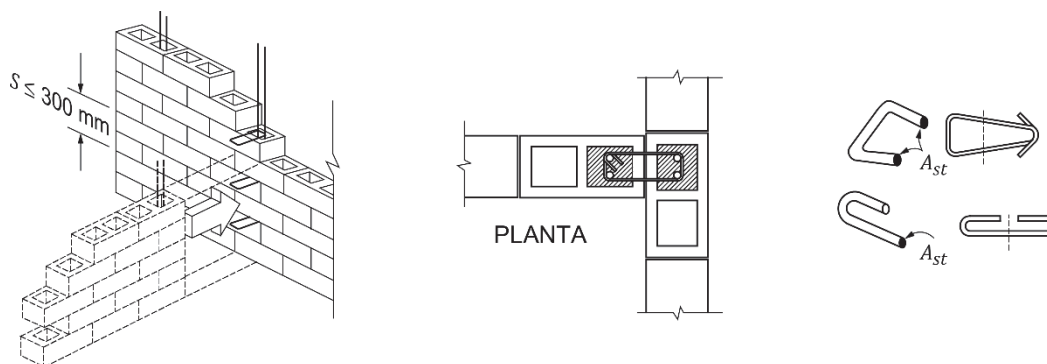


Figura 0.2 Conectores entre muros sin traslape de piezas

$$A_{st} = \frac{2.5(V_{mR} + V_{sR}) t s}{F_R L f_y} \quad \left( A_{st} = \frac{V_{mR} + V_{sR} t s}{4F_R L f_y} \right) \quad (0.5)$$

donde  $A_{st}$  está en mm<sup>2</sup> (cm<sup>2</sup>),  $V_{mR}$  y  $V_{sR}$ , en N (kg), son las fuerzas cortantes resistidas por la mampostería y el refuerzo horizontal, si aplica,  $F_R$  se tomará igual a 0.7;  $t$  y  $L$  son el espesor y longitud del muro transversal, respectivamente, en mm (cm), y  $f_y$  es el esfuerzo de fluencia especificado de los dispositivos o conectores, en MPa (kg/cm<sup>2</sup>). La separación  $s$  no deberá exceder de 300 mm.

### 6.1.6 Muros con aberturas

Existirán elementos de refuerzo vertical y horizontal en el perímetro de toda abertura cuya dimensión exceda 600 mm en estructuras Tipo I y 400 mm en estructuras Tipo II (figura 0.3). Los elementos de refuerzo vertical y horizontal serán como los señalados en el inciso 0.

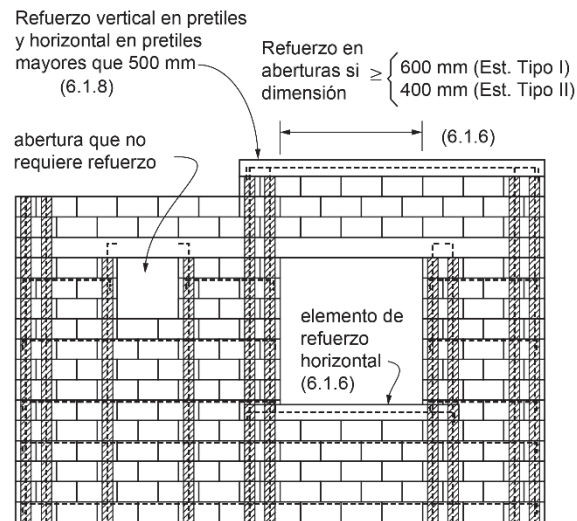


Figura 0.3 Refuerzo en aberturas y pretilos

### 6.1.7 Espesor y relación altura a espesor de los muros

En estructuras Tipo I, el espesor de la mampostería de los muros,  $t$ , no será menor que 100 mm ni que 120 mm en estructuras Tipo II. En ningún caso la relación altura libre a espesor de la mampostería del muro,  $H/t$ , excederá de 25.

### 6.1.8 Pretilos

Los pretilos o parapetos deberán reforzarse interiormente con barras de refuerzo vertical como las especificadas en el inciso 0.a. Se deberá proporcionar refuerzo horizontal en la parte superior de pretilos o parapetos cuya altura sea superior a 500 mm de acuerdo con el inciso 0 (figura 0.3).

### 6.1.9 Supervisión

Deberá haber una supervisión continua en la obra que asegure que el refuerzo esté colocado de acuerdo con lo indicado en planos y que las celdas en que se aloja el refuerzo sean coladas completamente.

## 6.2 Fuerzas y momentos de diseño

Las fuerzas y momentos de diseño se obtendrán a partir de los análisis indicados en los incisos 0, 0 y 0, empleando las cargas de diseño que incluyan el factor de carga correspondiente.

La resistencia ante cargas verticales y laterales de un muro de mampostería reforzada interiormente deberá revisarse para el efecto de carga axial, la fuerza cortante, de momentos flexionantes en su plano y, cuando proceda, también para momentos flexionantes normales a su plano principal de flexión. En la revisión ante cargas laterales sólo se considerará la participación de muros cuya longitud sea sensiblemente paralela a la dirección de análisis.

La revisión ante cargas verticales se realizará conforme a lo establecido en el inciso 0.

## 6.3 Resistencia a compresión y flexocompresión en el plano del muro

### 6.3.1 Resistencia a compresión de mampostería con refuerzo interior

La carga vertical resistente,  $P_R$ , se calculará como:

$$P_R = F_R F_E (f'_m A_T + \sum A_s f_y) \leq 1.25 F_R F_E f'_m A_T \quad (0.1)$$

donde:

$F_E$  se obtendrá de acuerdo con el inciso 0; y

$F_R$  se tomará igual a 0.6.

### 6.3.2 Resistencia a flexocompresión en el plano del muro

#### 6.3.2.1 Método general de diseño

La resistencia a flexión pura o flexocompresión en el plano de un muro reforzado interiormente se calculará con base en las hipótesis estipuladas en el inciso 0. La resistencia de diseño se obtendrá afectando la resistencia por el factor de resistencia indicado en el inciso 0.

#### 6.3.2.2 Método optativo

Para muros con barras longitudinales colocadas simétricamente en sus extremos, las fórmulas simplificadas siguientes (ecuaciones 0.2 y 0.3) dan valores suficientemente aproximados y conservadores del momento flexionante resistente de diseño.

El momento flexionante resistente de diseño de la sección,  $M_R$ , se calculará de acuerdo con las ecuaciones:

$$M_R = F_R M_0 + 0.3 P_u d \quad \text{si } 0 \leq P_u \leq \frac{F_R}{3} \quad (0.2)$$

$$M_R = (1.5 F_R M_0 + 0.15 F_R d) \times \left(1 - \frac{P_u}{F_R}\right) \quad \text{si } P_u \geq \frac{F_R}{3} \quad (0.3)$$

donde:

- $M_0$  =  $A_s f_y d'$  resistencia a flexión pura del muro;
- $A_s$  área total de acero de refuerzo longitudinal colocada en los extremos del muro;
- $d'$  distancia entre los centroides del acero colocado en ambos extremos del muro;
- $d$  distancia entre el centroide del acero de tensión y la fibra a compresión máxima;
- $P_u$  carga axial de diseño a compresión, cuyo valor se tomará con signo positivo en las ecuaciones 0.2 y 0.3; y
- $F_R$  se tomará igual a 0.8, si  $P_u \leq F_R/3$  e igual a 0.6 en caso contrario.

Para cargas axiales de tensión será válido interpolar entre la carga axial resistente a tensión pura y el momento flexionante resistente  $M_0$ , afectando el resultado por  $F_R = 0.8$  (ver figura 0.1).

### 6.4 Resistencia a cargas laterales

#### 6.4.1 Consideraciones generales

La resistencia a cargas laterales,  $V_R$ , será proporcionada por la mampostería,  $V_{mR}$ . Se acepta que parte de la fuerza cortante sea resistida por acero de refuerzo horizontal o por mallas de alambre soldado,  $V_{sR}$ , de modo que:

$$V_R = V_{mR} + V_{sR} \quad (0.1)$$

La resistencia a cargas laterales proporcionada por la mampostería se calculará con el procedimiento del inciso 0. La fuerza cortante resistida por el acero de refuerzo horizontal se determinará según el inciso 0. Para estructuras Tipo I se podrá utilizar el procedimiento optativo del inciso 0 para calcular  $V_{mR}$  y  $V_{sR}$ .

Cuando la carga vertical que actúe sobre el muro sea de tensión se aceptará que el acero de refuerzo horizontal o mallas de alambre soldado resistan la totalidad de la carga lateral.

No se considerará incremento alguno de la fuerza cortante resistente por efecto de las dadas, refuerzo vertical interior ni castillos internos de muros.

El factor de resistencia,  $F_R$ , se tomará igual a 0.7 (0).

#### 6.4.2 Fuerza cortante resistida por la mampostería

La fuerza cortante de diseño debida a la mampostería  $V_{mR}$ , se calculará con la ecuación 0.2:

$$V_{mR} = F_R [(0.5 v'_m A_T + 0.3P) \cdot f] \leq 1.5 F_R v'_m A_T f \quad (0.2)$$

donde  $A_T$  es el área transversal del muro.

La carga axial  $P$  se deberá tomar positiva en compresión y deberá considerar las acciones permanentes, variables con intensidad instantánea, y accidentales que conduzcan al menor valor y sin multiplicar por el factor de carga. Si la carga vertical  $P$  es de tensión, se despreciará la contribución de la mampostería  $V_{mR}$ .

El factor  $f$  se determinará como

$$f = \begin{cases} 1.5 & \text{si } \frac{H}{L} \leq 0.2 \\ 1.0 & \text{si } \frac{H}{L} \geq 1.0 \end{cases} \quad (0.3)$$

para los casos intermedios de  $H/L$ , se interpolará linealmente.

#### 6.4.3 Fuerza cortante resistida por el acero de refuerzo horizontal

##### 6.4.3.1 Tipos de acero de refuerzo

Se permitirá el uso de acero de refuerzo horizontal colocado en las juntas de mortero para resistir fuerza cortante. El refuerzo consistirá de barras corrugadas o alambres corrugados laminados en frío que sean continuos a lo largo del muro.

No se permite el uso de armaduras planas de alambres de acero soldados por resistencia eléctrica (“escaleras”) para resistir fuerza cortante inducida por sismo.

El esfuerzo especificado de fluencia para diseño,  $f_{yh}$ , no deberá ser mayor que 600 MPa (6 000 kg/cm<sup>2</sup>).

El refuerzo horizontal se detallará como se indica en los incisos 0, 0, 0 y 0.

##### 6.4.3.2 Separación del acero de refuerzo horizontal

La separación máxima del refuerzo horizontal,  $s_h$ , no excederá de cuatro hiladas ni de 450 mm.

##### 6.4.3.3 Factor de área neta del muro

El factor de área neta de un muro reforzado interiormente,  $f_{nm}$ , es el cociente del área neta y el área bruta del muro. El área neta del muro se determinará deduciendo del área bruta los huecos de las piezas que no se rellenen de concreto o mortero.

##### 6.4.3.4 Cuantías mínima y máxima del acero de refuerzo horizontal

El producto de la cuantía de refuerzo horizontal y el esfuerzo de fluencia especificado,  $p_h f_{yh}$ , no será inferior que 0.3 MPa (3 kg/cm<sup>2</sup>).

El valor máximo de  $p_h f_{yh}$  será  $0.15 f_{nm} f'_m$  pero no menor que 0.3 MPa (3 kg/cm<sup>2</sup>) ni mayor que  $0.05 h_j f_{yh} / s_h$ , donde  $h_j$  es el espesor de la junta horizontal.

##### 6.4.3.5 Diseño del refuerzo horizontal

La fuerza cortante que toma el refuerzo horizontal,  $V_{sR}$ , se calculará con

$$V_{sR} = F_R \eta p_h f_{yh} A_T \quad (0.4)$$

El valor de  $\eta$  se determinará como sigue:

a) Si el muro está sujeto a una carga axial  $P$  de compresión,

$$\eta = \frac{V_{mR}}{F_R p_h f_{yh} A_T} (k_0 k_1 - 1) + \eta_s \quad (0.5)$$

$$k_0 = \begin{cases} 1.3 & \text{si } H/L \leq 1.0 \\ 1.0 & \text{si } H/L \geq 1.5 \end{cases} \quad (0.6)$$

$$k_1 = 1 - \alpha p_h f_{yh} \quad (0.7)$$

$$\eta_s = \begin{cases} 0.75 & \text{si } f'_m \geq 9 \text{ MPa } \left( 90 \frac{\text{kg}}{\text{cm}^2} \right) \\ 0.55 & \text{si } f'_m \leq 6 \text{ MPa } \left( 60 \frac{\text{kg}}{\text{cm}^2} \right) \end{cases} \quad (0.8)$$

El valor de  $k_1$  no será menor que  $(1 - 0.1 f_{nm} f'_m \alpha)$ .

Para casos intermedios de  $H/L$  y  $f'_m$ , se interpolará linealmente para obtener los valores de  $k_0$  y  $\eta_s$ , respectivamente;  $\alpha = 0.45 \text{ MPa}^{-1}$  ( $0.045 \text{ (kg/cm}^2\text{)}^{-1}$ ).

Cuando el valor de  $p_h f_{yh} > 0.1 f_{nm} f'_m$  el valor de  $\eta_s$  se multiplicará por  $0.1 f_{nm} f'_m / (p_h f_{yh})$ .

b) Si el muro está sujeto a una carga axial  $P$  en tensión,

$$\eta = k_1 \eta_s \quad (0.9)$$

El valor de  $k_1$  y  $\eta_s$  se calcularán de acuerdo con el apartado a) de este inciso.

#### 6.4.4 Procedimiento optativo para calcular la resistencia a corte en estructuras Tipo I

Este procedimiento sólo podrá utilizarse en el diseño de estructuras Tipo I.

##### 6.4.4.1 Fuerza cortante resistida por la mampostería

La fuerza cortante resistente de diseño,  $V_{mR}$ , se determinará como sigue:

$$V_{mR} = F_R(0.5v'_m A_T + 0.3P) \leq 1.5F_R v'_m A_T \quad (0.10)$$

donde  $P$  se deberá tomar positiva en compresión.

La carga vertical  $P$  que actúa sobre el muro deberá considerar las acciones permanentes, variables con intensidad instantánea, y accidentales que conduzcan al menor valor y sin multiplicar por el factor de carga.

Si la carga vertical  $P$  es de tensión, se despreciará la contribución de  $V_{mR}$ .

##### 6.4.4.2 Fuerza cortante resistida por el acero de refuerzo horizontal

Se deberán satisfacer los incisos 0, 0 y 0.

La fuerza cortante resistida por el acero de refuerzo horizontal se calculará como:

$$V_{sR} = F_R \eta p_h f_{yh} A_T \quad (0.11)$$

donde el factor  $\eta$  se determinará como

$$\eta = k_1 \eta_s \quad (0.12)$$

$k_1$  y  $\eta_s$  se determinarán de conformidad con el inciso 0.

## 7. MUROS NO ESTRUCTURALES

### 7.1 Alcance

Son los que se construyen entre las vigas y columnas de un marco estructural y que no proporcionan rigidez y resistencia ante cargas laterales ya que se construyen, intencionalmente, separados del marco, así como muros divisorios, pretilas, bardas etc., de los cuales no depende la seguridad de la estructura. Pueden ser de mampostería confinada (Capítulo 5), reforzada interiormente (Capítulo 6), o de otros materiales ligeros y cuya contribución a la resistencia y rigidez laterales sea poco significativa.

Los muros no estructurales deberán cumplir con lo siguiente:

- Deben diseñarse y construirse de modo de garantizar que no entren en contacto con el marco para las máximas distorsiones de entrepiso calculadas.
- El espesor de la mampostería no será menor que 100 mm.
- Se revisará que resista las fuerzas laterales en el sentido perpendicular a su plano.
- Los muros se construirán e inspeccionarán como se indica en los Capítulos 0 y 0, respectivamente.

### 7.2 Diseño

Los muros no estructurales se deberán diseñar de modo que la holgura lateral,  $\delta_h$ , entre un muro no estructural y un elemento estructural, columna o muro, no sea menor que el desplazamiento lateral inelástico del entrepiso (inciso 0) más 10 mm ( $\delta_h = \gamma_{li} \times H$ ). La holgura vertical no será menor que la flecha a largo plazo calculada al centro del claro de la viga más 5 mm. Cuando sea posible, de acuerdo con el proyecto arquitectónico, los muros deberán localizarse fuera del plano del marco (figura 0.1).

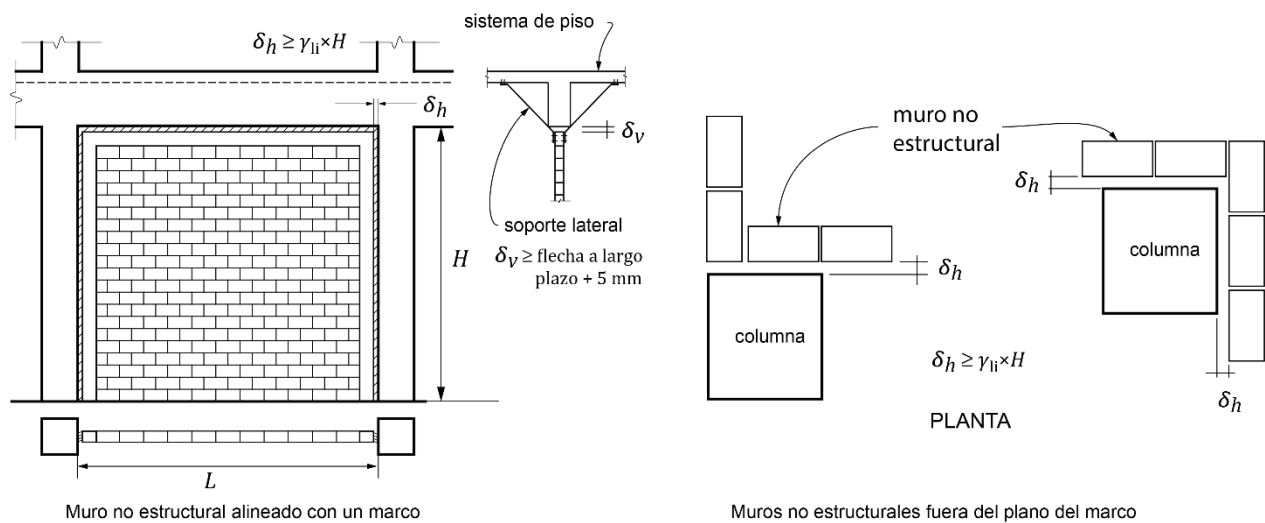


Figura 0.1 Holguras entre muros no estructurales y columnas y vigas

Preferentemente, se deberán usar materiales ligeros tales que su rigidez y resistencia en el plano sean poco significativas.

En todos los casos, se revisará que los muros no estructurales puedan resistir las fuerzas laterales en el sentido perpendicular a su plano de conformidad con lo requerido en la sección 2.7.4 de las Normas Técnicas Complementarias para Diseño por Sismo.

## 8. MAMPOSTERÍA DE PIEDRAS NATURALES

### 8.1 Alcance

Esta sección se refiere al diseño y construcción de cimientos, muros de retención y otros elementos estructurales de mampostería del tipo conocido como de tercera, o sea, formado por piedras naturales sin labrar unidas por mortero.

### 8.2 Materiales

#### 8.2.1 Piedras

Las piedras que se empleen en elementos estructurales deberán satisfacer los requisitos siguientes:

- Su resistencia mínima a compresión en dirección normal a los planos de formación sea de 15 MPa (150 kg/cm<sup>2</sup>);
- Su resistencia mínima a compresión en dirección paralela a los planos de formación sea de 10 MPa (100 kg/cm<sup>2</sup>);
- La absorción máxima sea de 4 por ciento; y
- Su resistencia al intemperismo, medida como la máxima pérdida de peso después de cinco ciclos en solución saturada de sulfato de sodio, sea de 10 por ciento.

Las propiedades anteriores se determinarán de acuerdo con los procedimientos indicados en la Norma Mexicana correspondiente.

Las piedras no necesitarán ser labradas, pero se evitará, en lo posible, el empleo de piedras de formas redondeadas y de cantos rodados. Por lo menos, el 70 por ciento del volumen del elemento estará constituido por piedras con un peso mínimo de 300 N (30 kg), cada una.

#### 8.2.2 Morteros

Los morteros que se empleen para mampostería de piedras naturales deberán ser al menos del tipo II (tabla 0.1), tal que la resistencia mínima en compresión sea de 7.5 MPa (75 kg/cm<sup>2</sup>).

La resistencia se determinará según lo especificado en la norma NMX-C-061-ONNCCE.

### 8.3 Diseño

#### 8.3.1 Esfuerzos resistentes de diseño

Los esfuerzos resistentes de diseño en compresión,  $f'_m$ , y en cortante,  $v'_m$ , multiplicados por el factor de reducción de la resistencia,  $F_R$ , se tomarán como sigue:

$$F_R f'_m = 2.0 \text{ MPa (20 kg/cm}^2\text{)}$$



$$F_R v'_m = 0.06 \text{ MPa (0.6 kg/cm}^2\text{)}$$

### 8.3.2 Determinación de la resistencia

Se verificará que, en cada sección, la fuerza normal actuante de diseño no exceda la fuerza resistente de diseño dada por la expresión

$$F_R = F_R f'_m A_T \left(1 - \frac{2e}{t}\right) \quad (0.1)$$

donde  $t$  es el espesor de la sección y  $e$  es la excentricidad con que actúa la carga que incluye los efectos de empujes laterales si existen. La expresión anterior es válida cuando la relación entre la altura y el espesor medio del elemento de mampostería no excede de cinco; cuando dicha relación se encuentre entre cinco y diez, la resistencia se tomará igual al 80 por ciento de la calculada con la expresión anterior; cuando la relación exceda de diez deberán tomarse en cuenta explícitamente los efectos de esbeltez en la forma especificada para mampostería de piedras artificiales (inciso 0).

La fuerza cortante actuante no excederá de la resistente obtenida de multiplicar el área transversal de la sección más desfavorable por el esfuerzo cortante resistente especificado en el inciso 0.

### 8.4 Cimientos

En cimientos de piedra braza la pendiente de las caras inclinadas (escarpio), medida desde la arista de la dala o muro, no será menor que 1.5 (vertical) : 1 (horizontal) (figura 0.1).

En cimientos de mampostería de forma trapecial con un paramento vertical y el otro inclinado, tales como cimientos de lindero, deberá verificarse la estabilidad del cimiento a torsión.

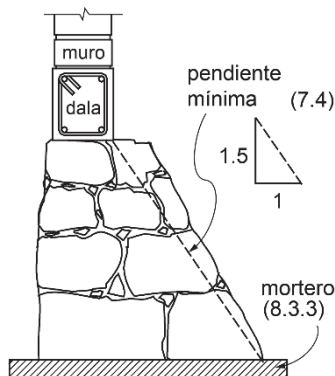


Figura 0.1 Cimiento de piedra

De no efectuarse esta verificación, deberán existir cimientos perpendiculares a separaciones no mayores que las señaladas en la tabla 0.1.

En la tabla 0.1, el claro máximo permisible se refiere a la distancia entre los ejes de los cimientos perpendiculares, menos el promedio de los anchos medios de éstos.

**Tabla 0.1 Separación máxima de cimientos perpendiculares a cimientos donde no se revise la estabilidad a torsión**

Presión de contacto con el terreno, kPa (kg/m <sup>2</sup> )	Claro máximo, m
menos de 20 (2000)	10.0
más de 20 (2000) hasta 25 (2500)	9.0
más de 25 (2500) hasta 30 (3000)	7.5
más de 30 (3000) hasta 40 (4000)	6.0
más de 40 (4000) hasta 50 (5000)	4.5

En todo cimiento deberán colocarse dalas de concreto reforzado, tanto sobre los cimientos sujetos a momento de volteo como sobre los perpendiculares a ellos. Los castillos deben empotrarse en los cimientos no menos de 400 mm (figura 0.1).

En el diseño se deberá considerar la pérdida de área debido al cruce de los cimientos.

### **8.5 Muros de contención**

En el diseño de muros de contención se tomará en cuenta la combinación más desfavorable de cargas laterales y verticales debidas a empuje de tierras, al peso propio del muro, a las demás cargas muertas que puedan obrar y a la carga viva que tienda a disminuir el factor de seguridad contra volteo o deslizamiento.

Los muros de contención se diseñarán con un sistema de drenaje adecuado. Además, se deberán cumplir las disposiciones del Capítulo 6 de las Normas Técnicas Complementarias para Diseño y Construcción de Cimentaciones.

## **9. CONSTRUCCIÓN**

La construcción de las estructuras de mampostería cumplirá con lo especificado en el Título Séptimo del Reglamento de Construcciones para el D. F. y con lo indicado en este capítulo. El Director Responsable de Obra debe supervisar el cumplimiento de las disposiciones de este capítulo.

### **9.1 Planos de construcción**

Adicionalmente a lo establecido en el Reglamento de Construcciones para el D. F., los planos de construcción deberán señalar, al menos:

- a) El tipo, dimensiones exteriores e interiores (si aplica) y tolerancias, resistencia a compresión media y de diseño, absorción, así como el peso volumétrico máximo y mínimo de la pieza. Si es aplicable, el nombre y marca de la pieza.
- b) El tipo de cementante a utilizar.
- c) Características y tamaño de los agregados.
- d) Proporcionamiento y resistencia a compresión media y de diseño del mortero para pegar piezas. El proporcionamiento deberá expresarse en volumen y así deberá indicarse en los planos. Se incluirá el porcentaje de retención, fluidez, revenimiento y el consumo de mortero.
- e) Procedimiento de mezclado y remezclado del mortero.
- f) Si aplica, proporcionamiento, resistencia a compresión y revenimiento de morteros y concretos de relleno. El proporcionamiento deberá expresarse en volumen. Si se usan aditivos, como superfluidificantes, se deberá señalar el tipo y su proporcionamiento.
- g) Tipo, diámetro y grado de las barras de acero de refuerzo.
- h) Resistencias a compresión y a compresión diagonal de diseño de la mampostería.
- i) El módulo de elasticidad y de cortante de diseño de la mampostería.
- j) Los detalles del refuerzo mediante figuras y/o notas, que incluyan colocación, anclaje, traslape, dobleces.
- k) Detalles de intersecciones entre muros y anclajes de elementos de fachada.
- l) Tolerancias de construcción.
- m) Si aplica, el tipo y frecuencia de muestreo de mortero y mampostería, como se indica en el inciso 0.

### **9.2 Construcción de mampostería de piedras artificiales**

#### **9.2.1 Materiales**

##### **9.2.1.1 Piezas**

Las fórmulas y procedimientos de cálculo especificados en estas Normas son aplicables en muros construidos con un mismo tipo de pieza. Si se combinan tipos de pieza, de arcilla, concreto o piedras naturales, se deberá deducir el comportamiento de los muros a partir de ensayos a escala natural.

Se deberá cumplir con los siguientes requisitos:

- a) Condición de las piezas. Las piezas empleadas deberán estar limpias y sin rajaduras.
- b) Humedecimiento de las piezas. Todas las piezas de arcilla deberán saturarse al menos 2 h antes de su colocación. Las piezas a base de cemento deberán estar secas al colocarse. Se aceptará un rociado leve de las superficies sobre las que se colocará el mortero.
- c) Orientación de piezas huecas. Las piezas huecas se deberán colocar de modo que sus celdas y perforaciones sean ortogonales a la cara de apoyo (inciso 0).

d) Modulación de los bloques. Los bloques contarán con longitud modular de 400 mm, y altura modular de 200 mm, o mayores, en módulos de 100 mm, donde ambas dimensiones incluyan la junta de mortero.

#### 9.2.1.2 Morteros

Deberán cumplir con lo siguiente:

a) Mezclado del mortero. Se acepta el mezclado en seco de los sólidos hasta alcanzar un color homogéneo de la mezcla, la cual sólo se podrá usar en un lapso de 24 h. Los materiales se mezclarán en un recipiente no absorbente, prefiriéndose un mezclado mecánico. El tiempo de mezclado, una vez que el agua se agrega, no debe ser menor que 4 min, ni del necesario para alcanzar 120 revoluciones. La consistencia del mortero se ajustará tratando de que alcance la mínima fluidez compatible con una fácil colocación.

b) Remezclado. Si el mortero empieza a endurecerse, podrá remezclarse hasta que vuelva a tomar la consistencia deseada agregándole un poco de agua si es necesario. Sólo se aceptará un remezclado.

c) Los morteros a base de cemento portland ordinario deberán usarse dentro del lapso de 2.5 h a partir del mezclado inicial.

d) Revenimiento de morteros y concretos de relleno. Se deberán proporcionar de modo que alcancen el revenimiento señalado en los planos de construcción. Se deberán satisfacer los revenimientos y las tolerancias del inciso 0.

#### 9.2.1.3 Concretos

Los concretos para el colado de elementos de refuerzo, internos o externos al muro, tendrán la cantidad de agua que asegure una consistencia líquida sin segregación de los materiales constituyentes. Se aceptará el uso de aditivos que mejoren la trabajabilidad. El tamaño máximo del agregado será de 10 mm.

### 9.2.2 Procedimientos de construcción

#### 9.2.2.1 Juntas de mortero

El mortero en las juntas cubrirá totalmente las caras horizontales y verticales de la pieza. Su espesor,  $h_j$ , será el mínimo que permita una capa uniforme de mortero y la alineación de las piezas. Si se usan piezas de fabricación mecanizada, el espesor de las juntas horizontales no excederá de 12 mm si se coloca refuerzo horizontal en las juntas, ni de 10 mm sin refuerzo horizontal. Si se usan piezas de fabricación artesanal, el espesor de las juntas no excederá de 15 mm. El espesor mínimo será de 6 mm.

#### 9.2.2.2 Aparejo

Las fórmulas y procedimientos de cálculo especificados en estas Normas son aplicables sólo si las piezas se colocan en forma cuatrapeada (figura 0.1); para otros tipos de aparejo, el comportamiento de los muros deberá deducirse de ensayos a escala natural.

#### 9.2.2.3 Unión vertical de la mampostería con castillos externos

La unión vertical de la mampostería con los castillos externos deberá detallarse para transmitir las fuerzas de corte. Se aceptará que la mampostería se deje dentada o bien, que se coloquen conectores metálicos o refuerzo horizontal. El colado del castillo se hará una vez construido el muro o la parte de él que corresponda.

#### 9.2.2.4 Mortero de relleno y concreto de relleno

Los huecos deberán estar libres de materiales extraños y de mortero de la junta. En castillos y huecos internos se colocará el mortero de relleno o concreto de relleno de manera que se obtenga un llenado completo de los huecos. Se admite la compactación del mortero y concreto, sin hacer vibrar excesivamente el refuerzo. El colado de elementos interiores verticales se efectuará en tramos no mayores que:

a) 500 mm, si el área de la celda es de hasta 8000 mm<sup>2</sup>; o

b) 1.5 m, si el área de la celda es mayor que 8000 mm<sup>2</sup>.

Si por razones constructivas se interrumpiera la construcción del muro en ese día, el concreto o mortero de relleno deberá alcanzar hasta la mitad de la altura de la pieza de la última hilada (figura 0.1).

En muros con piezas huecas y multiperforadas sólo se rellenarán las celdas de las primeras (figura 0.1) y los huecos de las piezas multiperforadas, deberán rellenarse de acuerdo con el inciso 0.m

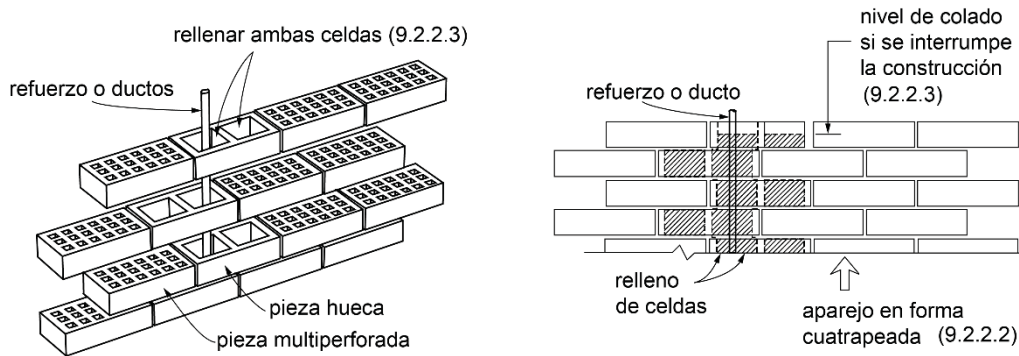


Figura 0.1 Relleno de piezas

9.2.2.5 Refuerzo

El refuerzo se colocará de manera que se asegure que se mantenga fijo durante el colado. El recubrimiento, separación y traslapes mínimos, así como el refuerzo horizontal colocado en las juntas, serán los que se especifican en la sección 0. No se admitirá traslape de barras de refuerzo colocadas en juntas horizontales, ni traslape de mallas de alambre soldado en una sección vertical del muro, ni de refuerzo vertical en muros de mampostería reforzada interiormente en la altura calculada de la articulación plástica por flexión.

No se permite doblar el refuerzo una vez iniciada la colocación del mortero o concreto.

9.2.2.6 Tuberías y ductos

El Director Responsable de Obra o en su caso el Corresponsable en Instalaciones deberá verificar que las instalaciones hidráulicas, sanitarias y eléctricas no interfieren con las dalas ni los castillos, ya sean internos o externos, o en su caso, con el refuerzo interior en los muros.

Para garantizar el cumplimiento del inciso 0, en el caso de muros confinados construidos con piezas multiperforadas se deberá indicar en los planos estructurales la localización de piezas “doble hueco” para alojar tuberías y/o ductos.

No se permite colocar tuberías y ductos en castillos que tengan función estructural, sean externos o internos, o en celdas reforzadas verticalmente como las dispuestas en los Capítulos 5 y 6, respectivamente.

Las instalaciones eléctricas e hidrosanitarias se deberán colocar sin dañar los muros, de modo que la resistencia a flexocompresión y cortante se preserve.

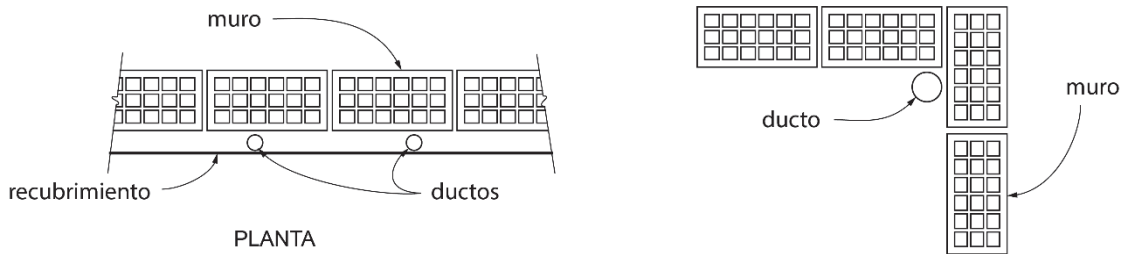


Figura 0.2 Ejemplos de ductos fuera del muro

Las instalaciones hidrosanitarias y eléctricas dentro del muro, deberán satisfacer los incisos 0, 0 y 0. Si no pueden satisfacerse estos incisos, las instalaciones se deberán colocar fuera del muro o en un muro adosado que no tendrá fines estructurales (figura 0.2).

9.2.2.7 Tuberías y ductos en piezas macizas (sin huecos)

Se permitirá ranurar el muro para alojar tuberías o ductos siempre que:

- a) la profundidad de la ranura no exceda de la cuarta parte del espesor de la mampostería del muro ( $t/4$ ) (figura 0.3);

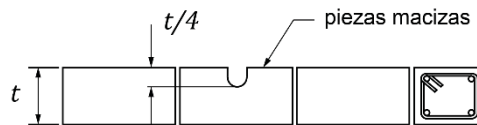
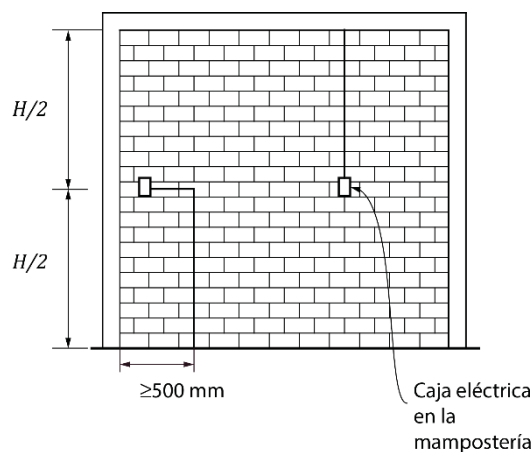


Figura 0.3 Profundidad de ranuras

- b) el recorrido sea vertical;
- c) el recorrido no sea mayor que la mitad de la altura libre del muro ( $H/2$ ); y
- d) la ranura se separe del castillo por lo menos 500 mm (figura 0.4).
- e) Las aberturas realizadas en muros para alojar instalaciones eléctricas deberán cumplir con lo especificado en el inciso 5.1.3.



**Figura 0.4 Ranuras en muros**

#### 9.2.2.8 Tuberías y ductos en piezas multiperforadas

No se permite ranurar el muro para alojar ductos o tuberías. Estos se deberán instalar en el interior de celdas de piezas huecas rellenas de mortero o concreto.

El diámetro del ducto no deberá ser mayor que una cuarta parte del ancho de la celda de la pieza.

#### 9.2.2.9 Tuberías en muros reforzados interiormente

En muros con piezas huecas no se podrán alojar tubos o ductos en celdas con refuerzo. Las celdas con tubos y ductos deberán ser rellenas con concreto o mortero de relleno (inciso 0).

#### 9.2.2.10 Construcción de muros

En la construcción de muros, además de los requisitos de las secciones anteriores, se cumplirán los siguientes:

- a) La dimensión de la sección transversal de un muro que cumpla alguna función estructural o que sea de fachada no será menor que 100 mm, en estructuras del Tipo I, ni que 120 mm en estructuras del Tipo II.
- b) Todos los muros que se toquen o crucen deberán anclarse o ligarse entre sí (incisos 0, 0 y 0), salvo que se tomen precauciones que garanticen su estabilidad y buen funcionamiento.
- c) Las superficies de las juntas de construcción deberán estar limpias y rugosas. Se deberán humedecer en caso de usar piezas de arcilla.
- d) Los muros de fachada que reciban recubrimiento de materiales pétreos naturales o artificiales deberán llevar elementos suficientes de liga y anclaje para soportar dichos recubrimientos.
- e) Durante la construcción de todo muro se tomarán las precauciones necesarias para garantizar su estabilidad en el proceso de la obra, tomando en cuenta posibles empujes horizontales, incluso viento y sismo.
- f) En muros reforzados con mallas de alambre soldado y recubrimiento de mortero, la superficie deberá estar saturada y libre de materiales que afecten la adherencia del mortero.

#### 9.2.2.11 Tolerancias

- a) En ningún punto, el eje de un muro que tenga función estructural distará más de 20 mm del indicado en los planos.
- b) El desplomo de un muro no será mayor que 0.004 veces su altura ni 15 mm.

#### 9.2.2.12 Muros no estructurales

Los muros divisorios no estructurales deberán indicarse en planos y detallarse de modo de garantizar su estabilidad lateral y que no contribuyan a la rigidez lateral ni a resistir fuerzas verticales o laterales (figura 0.1).

#### 9.2.2.13 Acabados de muros

En los pasillos y escaleras que formen parte de la ruta de evacuación por emergencia de una edificación, la fijación de los acabados deberá detallarse y construirse para evitar su desprendimiento y el bloqueo de la circulación.

### 9.3 Construcción de mampostería de piedras naturales

#### 9.3.1 Piedras

Las piedras que se emplean deberán estar limpias y sin rajaduras. No se emplearán piedras que presentan forma de laja. Las piedras se mojarán antes de usarlas.

#### 9.3.2 Mortero

El mortero se elaborará con la cantidad de agua mínima necesaria para obtener una pasta manejable. Para el mezclado y remezclado se respetarán los requisitos del inciso 0.

#### 9.3.3 Procedimiento constructivo

La mampostería se desplantará sobre una plantilla de mortero o concreto que permita obtener una superficie plana. En las primeras hiladas se colocarán las piedras de mayores dimensiones y las mejores caras de las piedras se aprovecharán para los paramentos. Cuando las piedras sean de origen sedimentario se colocarán de manera que los lechos de estratificación queden normales a la dirección de las compresiones. Las piedras deberán humedecerse antes de colocarlas y se acomodarán de manera de llenar lo mejor posible el hueco formado por las otras piedras. Los vacíos se rellenarán completamente con piedra chica y mortero. Deberán usarse piedras a tizón (que cubran el espesor del muro), que ocuparán por lo menos una quinta parte del área del paramento y estarán distribuidas en forma regular. No deberán existir planos definidos de falla transversales al elemento. Se respetarán, además los requisitos del inciso 0 que sean aplicables.

### 9.4 Construcción de cimentaciones

Las cimentaciones se ejecutarán según lo especificado en el Capítulo 7 de las Normas Técnicas Complementarias para Diseño y Construcción de Cimentaciones. Si la cimentación es de concreto, se cumplirá con lo indicado en el Capítulo 7 de las Normas Técnicas Complementarias para Diseño y Construcción de Estructuras de Concreto. Si la cimentación es de mampostería de piedras naturales se seguirá lo señalado en el inciso 0 de estas Normas.

## 10. INSPECCIÓN Y CONTROL DE OBRA

### 10.1 Inspección

El Director Responsable de Obra deberá supervisar el cumplimiento de las disposiciones constructivas señaladas en este Capítulo.

#### 10.1.1 Antes de la construcción de muros de mampostería

Se deberá verificar que la cimentación se haya construido con las tolerancias señaladas en las Normas Técnicas Complementarias para Diseño y Construcción de Estructuras de Concreto, si la cimentación es de concreto, y con las especificaciones de la sección 0 de estas Normas, si la cimentación es de mampostería.

Se revisará que el refuerzo longitudinal de castillos, o el vertical de muros, esté anclado y en la posición señalada en los planos estructurales. Se hará énfasis en que se cumpla con los incisos 0 y 0.

#### 10.1.2 Durante la construcción

En especial, se revisará que:

- a) Las piezas sean del tipo y tengan la calidad especificados en los planos de construcción.
- b) Las piezas de arcilla estén sumergidas en agua al menos 2 h antes de su colocación.
- c) Las piezas de concreto estén secas y que se rocíen con agua justo antes de su colocación.
- d) Las piezas estén libres de polvo, grasa, aceite o cualquier otra sustancia o elemento que reduzca la adherencia o dificulte su colocación.
- e) Las barras de refuerzo sean del tipo, diámetro y grado indicado en los planos de construcción.
- f) El aparejo sea cuatrapeado.
- g) Los bordes verticales de muros confinados con castillos externos estén dentados o que cuenten con conectores o refuerzo horizontal.

- h) El refuerzo longitudinal de castillos o el interior del muro esté libre de polvo, grasa o cualquier otra sustancia que afecte la adherencia, y que su posición de diseño esté asegurada durante el colado.
- i) El refuerzo horizontal sea continuo en el muro, sin traslapes, y anclado en los extremos con ganchos a 90 grados colocados en el plano del muro.
- j) El mortero no se fabrique en contacto con el suelo o sin control de la dosificación.
- k) El relleno de los huecos verticales en piezas huecas de hasta cuatro celdas se realice a la altura máxima especificada en los planos.
- l) Las juntas verticales y horizontales estén totalmente rellenas de mortero.
- m) Si se usan tabiques multiperforados, que el mortero penetre en las perforaciones la distancia indicada en los planos, pero no menos de 10 mm.
- n) El espesor de las juntas no exceda el valor indicado en los planos de construcción.
- o) El desplomo del muro no exceda 0.004H ni 15 mm.
- p) En castillos internos, el concreto o mortero de relleno haya penetrado completamente, sin dejar huecos.
- q) En muros hechos con tabique multiperforado y piezas huecas (estas últimas para alojar instalaciones o castillos internos), la pieza hueca esté llena con concreto o mortero de relleno.
- r) En muros reforzados con malla soldada de alambre, los conectores de anclaje estén firmemente instalados en la mampostería y concreto, con la separación señalada en los planos de construcción.
- s) Los muros transversales de carga que lleguen a tope estén conectados con el muro ortogonal.
- t) Las aberturas en muros, si así lo señalan los planos, estén reforzadas o confinadas en sus bordes.
- u) Los pretilos cuenten con castillos y dalas o refuerzo interior.

## **10.2 Control de obra**

### **10.2.1 Alcance**

Las disposiciones de control de obra son aplicables a cada edificación y a cada empresa constructora que participe en la obra. No será necesario aplicar estas disposiciones en estructuras Tipo I.

### **10.2.2 Muestreo y ensayos**

#### **10.2.2.1 Mortero para pegar piezas**

Se tomarán como mínimo seis muestras por cada lote de 3000 m<sup>2</sup> o fracción de muro construido. En casos de edificios que no formen parte de conjuntos, al menos dos muestras serán de la planta baja en edificaciones de hasta tres niveles, y de la planta baja y primer entrepiso en edificios de más niveles.

Las muestras se tomarán durante la construcción del lote indicado. Cada muestra estará compuesta de tres probetas cúbicas. La elaboración, curado, ensayo y determinación de la resistencia de las probetas se hará según lo especificado en la norma NMX-C-061-ONNCCE. Las muestras se ensayarán a los 28 días. Los ensayos se realizarán en laboratorios acreditados por la entidad de acreditación reconocida en los términos de la Ley Federal sobre Metrología y Normalización.

#### **10.2.2.2 Mortero de relleno y concreto de relleno**

Se tomarán como mínimo tres muestras por cada lote de 3000 m<sup>2</sup> o fracción de muro construido. En casos de edificios que no formen parte de conjuntos, al menos una muestra será de la planta baja en edificaciones de hasta tres niveles, y de la planta baja y primer entrepiso en edificios de más niveles.

Para el control de la resistencia del mortero en obra, se utilizará la resistencia media conforme a lo indicado en las normas NMX-C-486-ONNCCE.

Para el control en obra de las propiedades del mortero en estado fresco tales como porcentaje de retención de agua, fluidez y revenimiento se aplicará lo indicado en las normas NMX-C-486-ONNCCE.

Las muestras se tomarán durante la construcción del lote indicado. Cada muestra estará compuesta de tres probetas cúbicas en el caso de morteros, y de tres cilindros en el caso de concretos de relleno. La elaboración, curado, ensayo y determinación de la resistencia de las probetas de mortero se hará según lo especificado en la norma NMX-C-061-ONNCCE. La elaboración, curado y ensayo de cilindros de concreto de relleno se hará de acuerdo con las normas NMX-C-159 y NMX-C-083-ONNCCE. Las muestras se ensayarán a los 28 días. Los ensayos se realizarán en laboratorios acreditados por la entidad de acreditación reconocida en los términos de la Ley Federal sobre Metrología y Normalización.

### 10.2.2.3 Mampostería

Se tomarán como mínimo tres muestras por cada lote de 3000 m<sup>2</sup> o fracción de muro construido con cada tipo de pieza. En casos de edificios que no formen parte de conjuntos, al menos una muestra será de la planta baja en edificios de hasta tres niveles, y de la planta baja y primer entrepiso si el edificio tiene más niveles. Las muestras se tomarán durante la construcción del lote indicado. Las probetas se elaborarán con los materiales, mortero y piezas, usados en la construcción del lote. Cada muestra estará compuesta por una pila y un murete. Se aceptará elaborar las probetas en laboratorio usando las piezas, la mezcla en seco del mortero y la cantidad de agua empleada en la construcción del lote. La elaboración, curado, transporte, ensaye y determinación de las resistencias de las probetas se hará según lo indicado en las normas NMX-C-464-ONNCCE. Las muestras se ensayarán a los 28 días. Los ensayes se realizarán en laboratorios acreditados por la entidad de acreditación reconocida en los términos de la Ley Federal sobre Metrología y Normalización.

### 10.2.2.4 Penetración del mortero en piezas multiperforadas

Se aceptará la aplicación de cualquiera de los procedimientos siguientes:

- Penetración del mortero. Se determinará la penetración del mortero retirando una pieza multiperforada en un muro de planta baja si el edificio tiene hasta tres niveles, o de planta baja y primer entrepiso si el edificio tiene más niveles.
- Consumo de mortero. Se controlará el consumo de mortero que penetra en las perforaciones de las piezas, adicional al colocado en las juntas horizontal y vertical, en todos los muros de planta baja, si el edificio tiene hasta tres niveles, o de planta baja y primer entrepiso si el edificio tiene más niveles.

## 10.2.3 Criterio de aceptación

### 10.2.3.1 De morteros y mampostería

El criterio de aceptación se basa en que la resistencia de diseño, especificada en los planos de construcción, sea alcanzada por lo menos por el 98 por ciento de las probetas. Es decir, se deberá cumplir que

$$z' \geq \frac{\bar{z}}{1 + 2.5c_z} \quad (0.1)$$

donde:

- $z'$  resistencia de diseño de interés ( $f'_j$  del mortero o del mortero o concreto de relleno,  $f'_m$  y  $v'_m$  de la mampostería);
- $\bar{z}$  resistencias medias de las muestras obtenidas según el inciso 0; y
- $c_z$  coeficiente de variación de la resistencia de interés de las muestras, que en ningún caso será menor que 0.20 para la resistencia a compresión de los morteros o de los concretos de relleno y que lo indicado en las secciones 0 y 0 para pilas y muretes, respectivamente.

### 10.2.3.2 De la penetración del mortero en piezas multiperforadas

Si se opta por el apartado 0.a, la penetración media del mortero, tanto en la junta superior como en la inferior de la pieza, será de 10 mm, a menos que los planos de construcción especifiquen otros valores mínimos.

Se aceptará si, aplicando el inciso 0.b, el consumo de mortero varía entre 0.8 y 1.2 veces el consumo indicado en los planos de construcción.

## 10.3 Inspección y control de obra de edificaciones en rehabilitación

Se debe cumplir con lo señalado en las secciones 0 y 0. Adicionalmente, será necesario respaldar con muestreo y pruebas de laboratorio las características de los materiales utilizados en la rehabilitación, incluyendo las de aquellos productos comerciales que las especifiquen al momento de su compra.

Se deberá verificar la correcta aplicación de las soluciones de proyecto, así como la capacidad, sea resistente o de deformación, de elementos o componentes, tales como los conectores.

La medición de las características dinámicas de una estructura proporciona información útil para juzgar la efectividad de la rehabilitación, cuando ésta incluye refuerzo, adición o retiro de elementos estructurales.

## 11. EVALUACIÓN Y REHABILITACIÓN

### 11.1 Evaluación

#### 11.1.1 Necesidad de evaluación

Se deberá evaluar la seguridad estructural de una edificación cuando se tengan indicios de que ha sufrido algún daño, presente problemas de servicio o de durabilidad, vaya a sufrir alguna modificación, cambie su uso, o bien, cuando se requiera verificar el cumplimiento del nivel de seguridad establecido en el Título Sexto del Reglamento de Construcciones para el D. F..



### 11.1.2 Proceso de evaluación

El proceso de evaluación deberá incluir:

- a) Investigación y documentación de la estructura, incluyendo daños causados por sismos u otras acciones.
- b) Si es aplicable, clasificación del daño en cada elemento de la edificación (estructural y no estructural) según su severidad y modo de comportamiento.
- c) Si aplica, estudio de los efectos del daño en los elementos estructurales en el desempeño futuro de la edificación.
- d) Determinación de la necesidad de rehabilitar.

### 11.1.3 Investigación y documentación de la edificación y de las acciones que la dañaron

#### 11.1.3.1 Información básica

Se deberá recolectar información básica de la edificación y de las acciones que la dañaron; en particular se deberá:

- a) Recopilar memorias, especificaciones, planos arquitectónicos y estructurales, así como informes y dictámenes disponibles.
- b) Inspeccionar la edificación, así como reconocer su edad y calidad de la construcción.
- c) Estudiar el reglamento y normas de construcción en vigor a la fecha de diseño y construcción de la estructura.
- d) Determinar las propiedades de los materiales y del suelo.
- e) Definir el alcance y magnitud de los daños.
- f) Tener entrevistas con los propietarios, ocupantes, así como con los constructores y diseñadores originales.
- g) Obtener información sobre las acciones que originaron el daño, tal como su magnitud, duración, dirección, espectros de respuesta u otros aspectos relevantes.

Al menos, se debe realizar una inspección en sitio con el fin de identificar el sistema estructural, su configuración y condición. Si es necesario, se deben retirar los recubrimientos y demás elementos que obstruyan la revisión visual.

#### 11.1.3.2 Determinación de las propiedades de los materiales

La determinación de las propiedades de los materiales podrá efectuarse mediante procedimientos no destructivos o destructivos, siempre que por estos últimos no se deteriore la capacidad de los elementos estructurales. En caso de que se tengan daños en la cimentación o modificaciones en la estructura que incidan en ella, será necesario verificar las características del subsuelo mediante un estudio geotécnico.

### 11.1.4 Clasificación del daño en los elementos de la edificación

#### 11.1.4.1 Modo de comportamiento

Atendiendo al modo de comportamiento de los elementos estructurales y no estructurales, se deberá clasificar el tipo y magnitud de daño. El modo de comportamiento se define por el tipo de daño predominante en el elemento. El modo de comportamiento dependerá de la resistencia relativa del elemento a los distintos elementos mecánicos que actúen en él.

#### 11.1.4.2 Magnitud de daño

La magnitud o severidad del daño en elementos estructurales se podrá clasificar en cinco niveles:

- a) Insignificante, que no afecta de manera relevante la capacidad estructural (resistente y de deformación). La reparación será de tipo superficial.
- b) Ligeramente, cuando afecta ligeramente la capacidad estructural. Se requieren medidas de reparación sencillas para la mayor parte de elementos y de modos de comportamiento.
- c) Moderado, cuando afecta medianamente la capacidad estructural. La rehabilitación de los elementos dañados depende del tipo de elemento y modo de comportamiento.
- d) Severo, cuando el daño afecta significativamente la capacidad estructural. La rehabilitación implica una intervención amplia, con reemplazo o refuerzo de algunos elementos.
- e) Muy grave, cuando el daño ha deteriorado a la estructura al punto que su desempeño no es confiable. Abarca el colapso total o parcial. La rehabilitación involucra el reemplazo o refuerzo de la mayoría de los elementos, o incluso la demolición total o parcial.

### **11.1.5 Evaluación del impacto de elementos dañados en el comportamiento de la edificación**

#### 11.1.5.1 Impacto del daño

Se deberá evaluar el efecto de grietas u otros signos de daño en el desempeño futuro de una edificación, en función de los posibles modos de comportamiento de los elementos dañados, sean estructurales o no estructurales.

#### 11.1.5.2 Edificación sin daño estructural

Si la edificación no presenta daño estructural alguno, se deberán estudiar los diferentes modos posibles de comportamiento de los elementos, y su efecto en el desempeño futuro de la edificación.

#### 11.1.5.3 Capacidad remanente

Para evaluar la seguridad estructural de una edificación será necesario determinar la capacidad remanente en cada elemento para cada modo de comportamiento posible o predominante. Dicha capacidad estará definida por el nivel de acciones con el cual el elemento, de la estructura o cimentación, alcanza un primer estado límite de falla o de servicio, dependiendo del tipo de revisión que se lleve a cabo.

#### 11.1.5.4 Cálculo de la capacidad estructural

Para obtener la capacidad estructural se podrán usar los métodos de análisis elástico convencional, así como los requisitos y ecuaciones aplicables de estas Normas o de otras Normas Técnicas Complementarias. Cuando en la inspección en sitio no se observe daño estructural alguno, se puede suponer que la capacidad original del elemento estructural está intacta. En edificaciones con daños estructurales, deberá considerarse la participación de los elementos dañados, afectando su capacidad individual según el tipo y nivel de daño. En edificaciones inclinadas deberá incluirse el efecto del desplomo en el análisis.

#### 11.1.5.5 Consideraciones para evaluar la seguridad estructural

Para evaluar la seguridad estructural de una edificación se deberán considerar, entre otros, su deformabilidad, los defectos e irregularidades en la estructuración y cimentación, el riesgo inherente a su ubicación, la interacción con las estructuras vecinas, la calidad del mantenimiento y el uso al que se destine.

### **11.1.6 Determinación de la necesidad de rehabilitación**

#### 11.1.6.1 Daño ligero

Si como resultado del proceso de evaluación de la seguridad estructural se concluye que cumple con la normativa vigente y sólo presentan daños estructurales insignificantes o ligeros, deberá hacerse un proyecto de rehabilitación que considere la restauración o reparación de dichos elementos.

#### 11.1.6.2 Daño mayor

Si se concluye que no cumple con el Reglamento, se presentan daños estructurales moderados o de mayor nivel, o se detectan situaciones que pongan en peligro la estabilidad de la estructura, deberá elaborarse un proyecto de rehabilitación que considere, no sólo la reparación de los elementos dañados, sino la modificación de la capacidad (resistencia, rigidez y/o capacidad de deformación) de toda la estructura. La evaluación podrá igualmente recomendar la demolición total o parcial de la estructura.

## **11.2 Evaluación de mampostería no reforzada**

### **11.2.1 Alcance**

Esta sección aplica para muros de mampostería simple de piezas artificiales. Adicionalmente, se considerarán como muros no reforzados aquéllos que, aun contando con algún tipo de refuerzo interior o confinamiento con castillos y dalas, no tengan el refuerzo necesario para ser incluidos en alguna de las categorías descritas en los Capítulos 0 y 0.

Para el diseño de estructuras nuevas, no podrá utilizarse mampostería simple; los requisitos de esta sección se utilizarán solamente para la revisión de estructuras existentes.

No se considerará como muros estructurales a aquellos elementos con espesor,  $t$ , menor que 100 mm.

Para la revisión de esta modalidad de mampostería se usará el factor de comportamiento sísmico prescrito en las Normas Técnicas Complementarias para el Diseño por Sismo.

### **11.2.2 Fuerzas y momentos para revisión**

Las fuerzas y momentos se obtendrán a partir de los análisis indicados en los incisos 0, 0 y 0, empleando las cargas de diseño que incluyan el factor de carga correspondiente.

La resistencia ante cargas verticales y laterales de un muro de mampostería no reforzada deberá revisarse para el efecto de carga axial, fuerza cortante, momentos flexionantes en su plano y, cuando proceda, también para momentos flexionantes normales a su plano. En la revisión ante cargas laterales sólo se considerará la participación de muros cuya longitud sea sensiblemente paralela a la dirección de análisis.

La revisión ante cargas verticales se realizará conforme a lo establecido en el inciso 0.

### 11.2.3 Resistencia a compresión

La carga vertical resistente  $F_R$  de un muro de mampostería simple sin daño, se calculará como:

$$F_R = F_E F_E f'_m A_T \quad (0.1)$$

donde:

$F_E$  se obtendrá de acuerdo con el inciso 0.; y

$F_R$  se tomará igual a 0.3.

### 11.2.4 Resistencia a flexocompresión

La resistencia a flexocompresión se calculará, según la teoría de resistencia de materiales, suponiendo una distribución lineal de esfuerzos en la mampostería. Se considerará que la mampostería no resiste tensiones y que la falla ocurre cuando aparece en la sección crítica un esfuerzo de compresión igual a  $f'_m$ . El factor de reducción  $F_R$  se tomará según el inciso 0.

### 11.2.5 Resistencia a cargas laterales

La fuerza cortante resistente,  $V_{mR}$ , de un muro de mampostería simple sin daño, se determinará como sigue:

$$V_{mR} = F_R (0.5 v'_m A_T + 0.3P) \leq 1.5 F_R v'_m A_T \quad (0.2)$$

donde:

$F_R$  se tomará igual a 0.4 (inciso 0); y

$P$  se deberá tomar positiva en compresión.

La carga vertical  $P$  que actúa sobre el muro deberá considerar las acciones permanentes, variables con intensidad instantánea, y accidentales que conduzcan al menor valor y sin multiplicar por el factor de carga. Si la carga vertical es de tensión, se tomará  $V_{mR} = 0$ .

## 11.3 Rehabilitación

### 11.3.1 Apuntalamiento, rehabilitación temporal y demolición

#### 11.3.1.1 Control del acceso

Si se detectan daños en la estructura que puedan poner en peligro su estabilidad, deberá controlarse el acceso a la misma y proceder a su rehabilitación temporal en tanto se termina la evaluación. En aquellos casos en que los daños hagan inminente el derrumbe total o parcial, con riesgo para las construcciones o vías de comunicación vecinas, será necesario proceder a la demolición urgente de la estructura o de la zona que representa riesgo.

#### 11.3.1.2 Rehabilitación temporal

Cuando el nivel de daños observados en una edificación así lo requiera, será necesario rehabilitar temporalmente, o apuntalar, de modo que se proporcione la rigidez y resistencia provisionales necesarias para la seguridad de los trabajadores que laboren en el inmueble, así como de los vecinos y peatones en las zonas adyacentes. La rehabilitación temporal será igualmente necesaria cuando se efectúen modificaciones a una estructura que impliquen la disminución transitoria de la rigidez o capacidad resistente de algún elemento estructural.

#### 11.3.1.3 Seguridad durante la rehabilitación

Las obras de rehabilitación temporal, o apuntalamiento, deberán ser suficientes para garantizar la estabilidad de la estructura. Antes de iniciar las obras de rehabilitación, deberá demostrarse que el edificio cuenta con la capacidad de soportar simultáneamente las acciones verticales estimadas (cargas muerta y viva) y 30 por ciento de las accidentales obtenidas de las Normas Técnicas Complementarias para Diseño por Sismo con las acciones permanentes previstas durante la ejecución de las obras. Para alcanzar dicha capacidad será necesario, en los casos que se requiera, recurrir a la rigidización temporal de algunas partes de la estructura.

### 11.3.2 Conexión entre elementos existentes y materiales o elementos nuevos

Las conexiones entre elementos existentes y los materiales o elementos nuevos se deben diseñar y ejecutar de manera de alcanzar un comportamiento monolítico y de asegurar la transmisión de fuerzas entre ellos. Se admitirá usar anclas, fijadores o pernos adhesivos o de percusión (estos últimos son instalados mediante cargas explosivas de potencia controlada).

### 11.3.3 Reparación de elementos

#### 11.3.3.1 Alcance

Cuando se requiera recuperar la capacidad original de un elemento será necesaria su reparación o restauración. Aquellos elementos dañados que adicionalmente serán reforzados deberán ser reparados antes.

Conviene hacer notar que el éxito de una reparación, por ejemplo de inyección de grietas depende, entre otros factores, de la magnitud del daño y de la calidad de la ejecución. Por tanto, se debe considerar en el análisis y en la evaluación, el nivel de restitución de la capacidad estructural que sea factible alcanzar para el modo de comportamiento, magnitud de daño y calidad de ejecución de la edificación.

#### 11.3.3.2 Reemplazo de piezas, mortero, barras y concreto dañados

En elementos con daño severo y muy grave, puede ser necesario sustituir a los materiales dañados por materiales nuevos, previo apuntalamiento del elemento por reparar. Se deberá promover una buena adherencia entre los materiales existentes y los nuevos, así como pequeños cambios volumétricos debidos a la contracción por fraguado. Se usarán materiales del mismo tipo y con una resistencia al menos igual que la del material original.

#### 11.3.3.3 Reparación de grietas

##### a) Inyección de fluidos.

Se podrá recurrir a la inyección de resinas o fluidos a base de polímeros o cementos hidráulicos. No se admitirán inyecciones por el método de vacío.

Los fluidos a base de cementos hidráulicos (lechadas) deberán dosificarse de modo de asegurar que fluyan a través de grietas y vacíos, pero sin aumentar la segregación, sangrado y contracción plástica.

La viscosidad y tipo de la resina epóxica se determinarán en función del ancho de las grietas por obturar y de la absorción de las piezas.

Cuando las grietas tengan un ancho significativo (del orden de 5 mm), se podrán rellenar mediante pedazos de piezas, denominadas rajuelas. Las rajuelas deben acuñarse debidamente y deben pegarse con mortero tipo I.

En todos los casos, se debe retirar el acabado del muro cuando menos en los 300 mm adyacentes a la grieta.

##### b) Inserción de piezas metálicas

Se aceptará insertar placas, grapas, pernos u otros elementos metálicos que crucen las grietas. Los elementos metálicos deberán anclarse en la mampostería o en el concreto de modo que puedan desarrollar la fuerza de diseño. Los refuerzos deben dejarse cubiertos de mortero impermeable para protegerlos del intemperismo. Si esta técnica se aplica para reparar daño debido a sismo, se deberán tomar precauciones para evitar el pandeo de las grapas durante los ciclos de desplazamiento.

Se podrá insertar barras metálicas en perforaciones previamente realizadas en la mampostería y que se adhieren a ella mediante lechada que ha sido inyectada en los huecos. La perforación deberá realizarse con equipo que no dañe la mampostería. Las barras podrán ser presforzadas.

##### c) Aplanado sobre malla

Las grietas se podrán reparar por medio de bandas hechas de malla de alambre soldado, conectadas a la mampostería y recubiertas con un aplanado de mortero de algunos centímetros de espesor. Las bandas de malla se deberán anclar a la mampostería de modo que puedan alcanzar la fuerza de diseño.

#### 11.3.3.4 Reparación de daños debidos a corrosión

Se deberá retirar el concreto o la mampostería agrietada y exponer totalmente las barras de refuerzo corroídas y sanas que estén dentro de la zona afectada. Para asegurar la adherencia entre los materiales nuevos, las barras de refuerzo y el concreto o mampostería viejos, se deberán limpiar las barras y las superficies del material existente. Si las barras corroídas han perdido más de un 25 por ciento de su sección transversal, se deben reemplazar o bien colocar barras suplementarias ancladas adecuadamente. El concreto o mampostería nueva que se coloque deberá tener una menor permeabilidad que la de los materiales existentes. Se deberá considerar la conveniencia de proteger de la corrosión al refuerzo expuesto a través de medidas activas o pasivas.

### 11.3.4 Refuerzo

#### 11.3.4.1 Generalidades

Cuando se requiera modificar las capacidades resistente o de deformación de un elemento estructural, será necesario recurrir a su refuerzo. El refuerzo de un elemento suele producir cambios en su rigidez que deberán tomarse en cuenta en el análisis estructural. Se debe revisar que la modificación de los elementos sujetos a refuerzo no produzca que los elementos no intervenidos alcancen, prematuramente, estados límite de servicio o de falla, que puedan conducir a comportamientos desfavorables y no estables. El análisis estructural podrá efectuarse suponiendo el comportamiento monolítico del elemento original y su refuerzo, si el diseño y ejecución de las conexiones entre los materiales así lo aseguran.

#### 11.3.4.2 Encamisado de elementos de concreto y de mampostería

Los elementos de concreto y de mampostería se pueden rehabilitar colocando mallas metálicas o plásticas recubiertas con mortero o bien, encamisando a los elementos con ferrocemento o con materiales plásticos adheridos con resinas.

En el diseño, detallado y construcción de encamisados con mortero o ferrocemento se aplicará lo indicado en los incisos 0, 0 o 0 y en el Capítulo 8.

Cuando el refuerzo de un elemento estructural se realice mediante encamisado con elementos hechos con fibras de materiales plásticos, deberá prepararse la superficie del elemento para que sea lisa y se deben retirar los recubrimientos que afecten la adherencia de los materiales plásticos y las resinas. Las aristas de los elementos deben redondearse para evitar la rotura de las fibras. Se debe garantizar la compatibilidad entre las resinas y fibras usadas. Se deberán recubrir con un material protector aquellos elementos que estén expuestos directamente a la radiación solar y que en su encamisado se hayan usado resinas degradables con los rayos ultravioleta.

#### 11.3.4.3 Adición de elementos confinantes de concreto reforzado

Se pueden construir en aquellas edificaciones que no tengan castillos o dalas, o bien cuando los castillos o dalas no cumplan con los requisitos señalados en las secciones 0 y 0. En el diseño, detallado y construcción de los nuevos castillos y dalas se deberá seguir lo indicado en las secciones 0, 0 y el Capítulo 8. Se deberá anclar el refuerzo longitudinal de manera que alcance su esfuerzo de fluencia especificado.

#### 11.3.4.4 Adición o retiro de muros

Será necesario adicionar o retirar muros cuando se requiera corregir irregularidades o defectos en la estructuración, reforzar la edificación en su conjunto o efectuar una modificación del proyecto original. En el diseño deberá cuidarse que la rigidez de los nuevos elementos sea compatible con la de la estructura original si se desea un trabajo conjunto. Requiere especial atención, el diseño de las conexiones entre los nuevos elementos y la estructura original. Asimismo, deberá revisarse la transmisión de las cargas a la cimentación, lo que frecuentemente puede llevar también a la necesidad de modificarla.

Si se colocan muros diafragma de mampostería se deberá cumplir con lo señalado en el Capítulo 0.

### 11.3.5 Construcción, supervisión y control de calidad

Los trabajos de rehabilitación deberán satisfacer las disposiciones del Capítulo 0. La inspección y control de calidad deben cumplir con lo señalado en el Capítulo 0.

## APÉNDICE NORMATIVO A. CRITERIO DE ACEPTACIÓN DE SISTEMAS CONSTRUCTIVOS A BASE DE MAMPOSTERÍA DISEÑADOS POR SISMO

### A.1 Definiciones

#### Distorsión

Rotación del eje vertical del muro bajo carga lateral, con respecto a la vertical. Se puede obtener dividiendo el desplazamiento lateral aplicado a nivel de losa, y medido a la mitad de la longitud del muro, entre la altura del entrepiso.

#### Ductilidad

Cociente entre la distorsión a la resistencia del espécimen y la distorsión a la fluencia del modelo elastoplástico equivalente.

#### Especimen

Estructura probada en el laboratorio que representa el arreglo común del refuerzo y condiciones de borde.

#### Resistencia

Máxima capacidad de carga en un ciclo o para una distorsión determinada. Puede ser medida o calculada.

#### Rigidez de ciclo

Pendiente de la secante que une los puntos de máxima distorsión, en sentidos positivo y negativo, para un mismo ciclo.

### A.2 Notación

<b>H</b>	altura no restringida del muro, mm (cm)
<b>n</b>	número de niveles
<b>Q</b>	factor de comportamiento sísmico
<b>R</b>	resistencia lateral de diseño calculada del espécimen con un factor de resistencia unitario, N (kg)

$R_a$	resistencia lateral aproximada del espécimen, N (kg)
$R_{m\acute{a}x}$	resistencia (carga lateral máxima) del espécimen medida en laboratorio, N (kg)
$R_y$	resistencia de fluencia del modelo elastoplástico equivalente, kN (kg)
$R_{y\max}$	resistencia experimental obtenida de la envolvente a la distorsión máxima admisible dividida entre 2, kN (kg)
$\Delta$	desplazamiento lateral aplicado en la parte superior del espécimen y medido a la mitad de la longitud del muro, mm (cm)
$Y_{\max}$	Distorsión límite de entrepiso
$\theta$	distorsión
$\theta_{\max}$	distorsión a la resistencia del espécimen, medida experimentalmente.
$\theta_y$	distorsión a la fluencia del modelo elastoplástico equivalente
$\theta_u$	distorsión a la falla experimental o última, cuando la resistencia del muro es $0.8R_{m\acute{a}x}$
$\lambda$	factor de sobrerresistencia de las conexiones.

### A.3 Alcance

En este apéndice se establece el criterio de aceptación de sistemas constructivos a base de muros de mampostería que sean diseñados para resistir las fuerzas inducidas por los sismos. La aceptación se apoya en evidencia experimental de su desempeño, así como en análisis matemáticos.

El comportamiento del sistema constructivo evaluado deberá ser, al menos, igual al exhibido por la mampostería diseñada y construida según las modalidades de estas Normas, y hecha con piezas macizas o huecas.

Se deberá establecer, mediante las pruebas de laboratorio de los especímenes, la resistencia a carga lateral, la capacidad de desplazamiento lateral, la ductilidad y la rigidez lateral.

El espécimen de prueba deberá mantener su integridad estructural y su capacidad de carga vertical a una distorsión al menos igual a  $Y_{\max}/2$ .

### A.4 Criterio de diseño de los especímenes

Antes de realizar las pruebas, se deberá contar con un proceso de diseño, en cuyo desarrollo se hayan incluido el comportamiento no lineal de los materiales, el efecto de conexiones y refuerzo, así como la influencia de las cargas cíclicas reversibles. Si el desarrollo del proceso requiere de pruebas preliminares, éstas no serán parte de las pruebas para aceptación objeto del Apéndice.

Los especímenes se diseñarán con este proceso de diseño. Se determinará la resistencia lateral calculada,  $R$ , a partir de las propiedades geométricas especificadas, de los esfuerzos de fluencia especificados del acero, de las resistencias de la mampostería especificadas y concreto (si aplica), de un análisis de compatibilidad de deformación y usando un factor de resistencia unitario.

Se diseñarán los especímenes de manera tal que la resistencia lateral asociada a la falla de la conexión más débil sea  $\lambda$  veces la resistencia lateral aproximada del espécimen,  $R_a$ . El término conexión se refiere, por ejemplo, a la unión entre muros transversales u oblicuos, a la unión del espécimen con la cimentación y con sistemas de piso o techo, y a la unión entre elementos que proporcionan resistencia, rigidez o confinamiento, como es el caso de castillos en la mampostería confinada. El valor mínimo del factor de sobrerresistencia de las conexiones,  $\lambda$ , será 1.3.

La resistencia lateral aproximada del espécimen,  $R_a$ , se calculará usando el proceso de diseño del sistema, a partir de las propiedades geométricas y mecánicas reales (medidas), con un factor de resistencia unitario, incluyendo, si aplica, los efectos de endurecimiento por deformación del acero.

### A.5 Especímenes de pruebas

Se probará, al menos, un espécimen para cada configuración característica del refuerzo, o condiciones de borde.

Los especímenes se diseñarán y construirán a una escala que permita reproducir fielmente los fenómenos de transmisión de carga, en particular en las conexiones y bordes. La menor escala permitida será un medio.

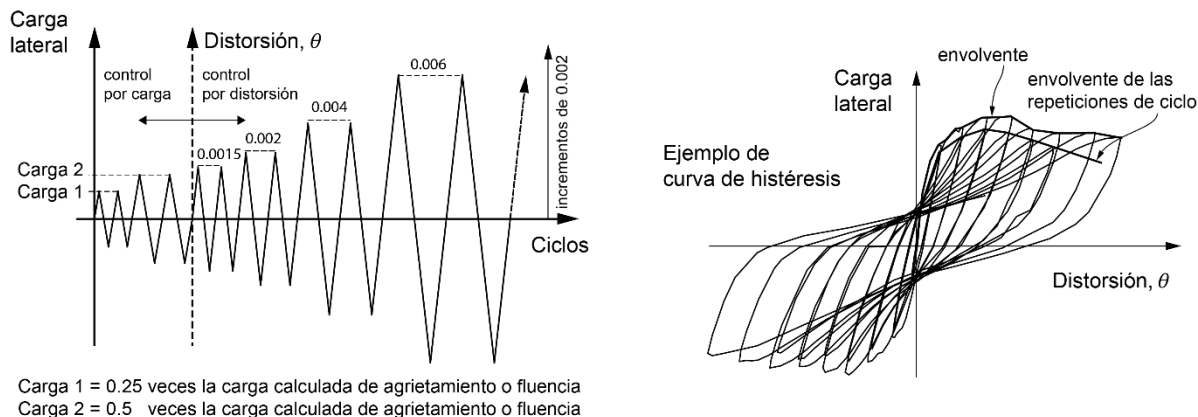
Se deberán reproducir las condiciones de borde (restricciones a giros o desplazamientos) de la configuración estudiada.

### A.6 Laboratorio

Las pruebas se llevarán a cabo en un laboratorio de reconocido prestigio y que cuente con equipos calibrados. El programa experimental y los análisis de datos deberán ser revisados por el Comité Asesor en Seguridad Estructural del Distrito Federal.

### A.7 Protocolo de ensayo

Los especímenes serán probados bajo la serie de ciclos a deformación controlada de la figura 0.1 0.1. Las pruebas se harán bajo una carga vertical constante que represente las acciones permanentes del Reglamento de Construcciones para el Distrito Federal consistentes con el uso que se pretende dar al sistema constructivo, así como con la magnitud (número de niveles). Para cada distorsión se aplicarán dos ciclos. Los dos primeros pares de ciclos se aplicarán controlando por carga, y corresponderán a la cuarta parte y a la mitad de la carga calculada de agrietamiento inclinado del muro o de fluencia del refuerzo vertical. A partir de ahí se aplicarán las distorsiones de la figura 0.1 hasta alcanzar la falla o la resistencia se reduzca un 20% respecto a la carga máxima.



**Figura 0.1 Historia de carga y curva carga lateral–distorsión**

La fuerza lateral cíclica alternada se aplicará de modo que su distribución sea sensiblemente uniforme a lo largo del muro. Se aceptará que la fuerza lateral se aplique en los extremos superiores opuestos del muro, según el semiciclo que se trate.

Durante los ensayos se llevará, al menos, un registro gráfico que defina la curva carga lateral–distorsión, uno fotográfico del espécimen al término de cada pareja de ciclos a una misma distorsión y uno escrito con la fecha de prueba, nombre del operador y la información de los sucesos relevantes ocurridos durante el ensayo, tales como agrietamientos, desconchamientos, fracturas, ruidos, fugas de aceite, y otros.

#### A.8 Informe de pruebas

El informe de las pruebas deberá contener, como mínimo, lo siguiente:

A.8.1 Fecha de la prueba, nombre del laboratorio, operadores y autores, nombre del supervisor (Corresponsable en Seguridad Estructural) y del patrocinador.

A.8.2 Teoría usada para calcular la resistencia (con factor de resistencia unitario) y el valor predicho. Si se espera más de un modo de falla, se deberán incluir las teorías y resistencias asociadas a cada modo de falla.

A.8.3 Detalles de los especímenes ensayados: dimensiones, cuantía y detallado de refuerzo, así como de la construcción. Se deberán incluir figuras claras e ilustrativas.

A.8.4 Propiedades de los materiales, tanto aquéllas especificadas en el diseño, como las medidas mediante probetas en el laboratorio.

A.8.5 Descripción del arreglo para aplicación de la carga, con fotos o figuras.

A.8.6 Tipo, localización y propósito de los sensores usados en la instrumentación. Se deberán incluir, si aplica, las características del sistema de captura de datos. Se presentarán fotos y figuras.

A.8.7 Gráfica de la historia de distorsiones aplicada al espécimen.

A.8.8 Descripción del desempeño observado durante los experimentos, con fotos del espécimen inmediatamente después de algún suceso relevante. Al menos, se incluirán fotos correspondientes al primer agrietamiento inclinado, a la formación de un patrón estable de agrietamiento, a la distorsión asociada a la resistencia medida, a la distorsión asociada a una caída del 20 por ciento de la resistencia medida y al final de la prueba.

A.8.9 Gráfica de la curva carga lateral–distorsión (figura 0.1)

A.8.10 Gráfica de la curva rigidez de ciclo–distorsión (figura 0.1).



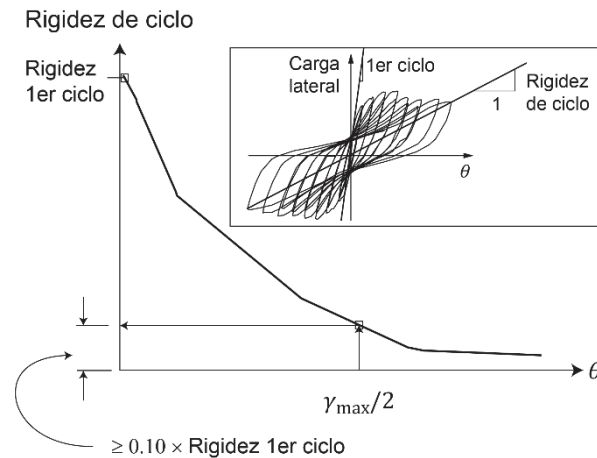


Figura 0.1 Degradación de rigidez de ciclo

A.8.11 El modelo elastoplástico equivalente de la envolvente, en ambas direcciones, de la curva de fuerza cortante contra distorsión, definido por la distorsión a la fluencia  $\theta_y$  y la fuerza lateral de fluencia  $R_y$ . El modelo elastoplástico equivalente se obtiene de manera que se cumpla que:

- El área bajo la curva del modelo elastoplástico equivalente sea igual al área bajo la curva de la envolvente de la curva fuerza lateral contra distorsión obtenida experimentalmente considerada hasta la distorsión última  $\theta_u$ ; y
- La ordenada de la intersección de la rama ascendente del modelo elastoplástico equivalente con la envolvente experimental sea  $0.6 R_y$  (Figura 0.2)

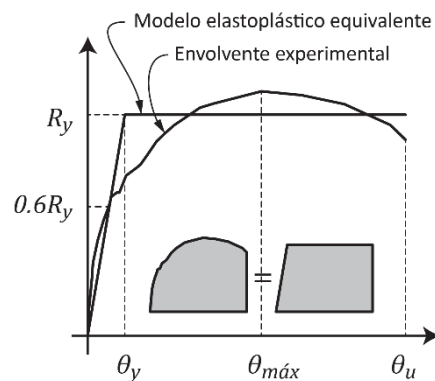


Figura 0.2 Modelo elastoplástico equivalente

#### A.9 Criterio de aceptación

Se considerará que el espécimen satisface el criterio de aceptación si se cumplen todos los criterios siguientes en ambos sentidos de comportamiento cíclico:

A.9.1 La resistencia medida,  $R_{m\acute{a}x}$ , es menor que  $\lambda R$  (figura 0.1), donde  $\lambda$  es el factor de sobrerresistencia para las conexiones descrito en la sección A.4. Lo anterior se comprobará por el hecho de que no falle ninguna conexión de las que se señalan en el inciso A.4.

A.9.2 El espécimen alcanza una resistencia,  $R_{m\acute{a}x}$ , igual o superior a la calculada,  $R$ , para una distorsión,  $\theta_{m\acute{a}x}$ , mayor o igual a  $\gamma_{m\acute{a}x}/2$ , donde  $\gamma_{m\acute{a}x}$  es la distorsión límite de entrepiso especificada en las Normas Técnicas Complementarias para Diseño por Sismo, de acuerdo con el tipo de pieza y a si el muro tiene o no refuerzo horizontal (figura 0.1).

A.9.3 El cociente

$$\frac{R_{m\acute{a}x}}{R_{\gamma_{m\acute{a}x}}} \text{ sea mayor o igual a } \begin{cases} 0.6 & \text{para muros sin refuerzo horizontal} \\ 0.8 & \text{para muros con refuerzo horizontal} \end{cases}$$

donde  $R_{\gamma_{m\acute{a}x}}$  es la resistencia que corresponde a una distorsión igual a la distorsión  $\gamma_{m\acute{a}x}/2$ ,  $\gamma_{m\acute{a}x}$  se define en las Normas Técnicas para el Diseño por Sismo, dependiendo del tipo de pieza y de si el muro tiene refuerzo horizontal o no (figura 0.1).



A.9.4 La rigidez de ciclo para la distorsión  $\gamma_{max}/2$  no sea menor que 0.1 veces la rigidez de ciclo calculada a partir del primer ciclo aplicado en el experimento (figura A.8.1).

A.9.5 La ductilidad calculada como  $\theta_{max}/\theta_y$  deberá cumplir que

$$\frac{\theta_{max}}{\theta_y} \geq 1 + 4(Q - 1)$$

donde  $\theta_{max}$  es la distorsión a la resistencia y  $\theta_y$  es la distorsión a la fluencia del modelo elastoplástico equivalente, como se define en el inciso A.8.11, donde  $Q$  es el valor máximo admisible del factor de comportamiento sísmico en función del tipo de pieza y de si se incluye refuerzo horizontal, que se indica en las Normas Técnicas Complementarias para Diseño por Sismo.

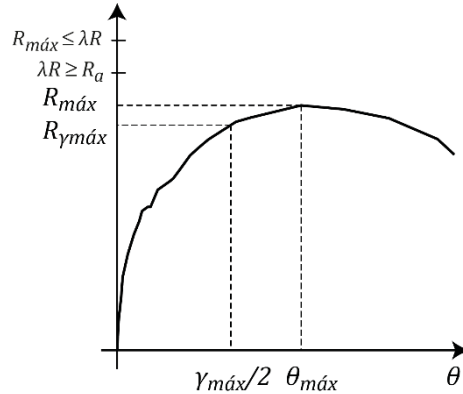


Figura 0.1 Resistencia y resistencia a la distorsión máxima admisible.

APÉNDICE NORMATIVO B. modelación de estructuras de mampostería

B.1 Modelos con columna ancha

En estructuras de mampostería confinada o reforzada interiormente, los muros y segmentos de muro se pueden modelar como columnas anchas (figura 0.1), con momentos de inercia y áreas de cortante iguales a las del muro o segmento de muro de acuerdo con los siguientes apartados:

a) Área transversal. Será el área transversal del muro más el área transformada de los castillos que se estén considerando en la sección del muro. Los castillos

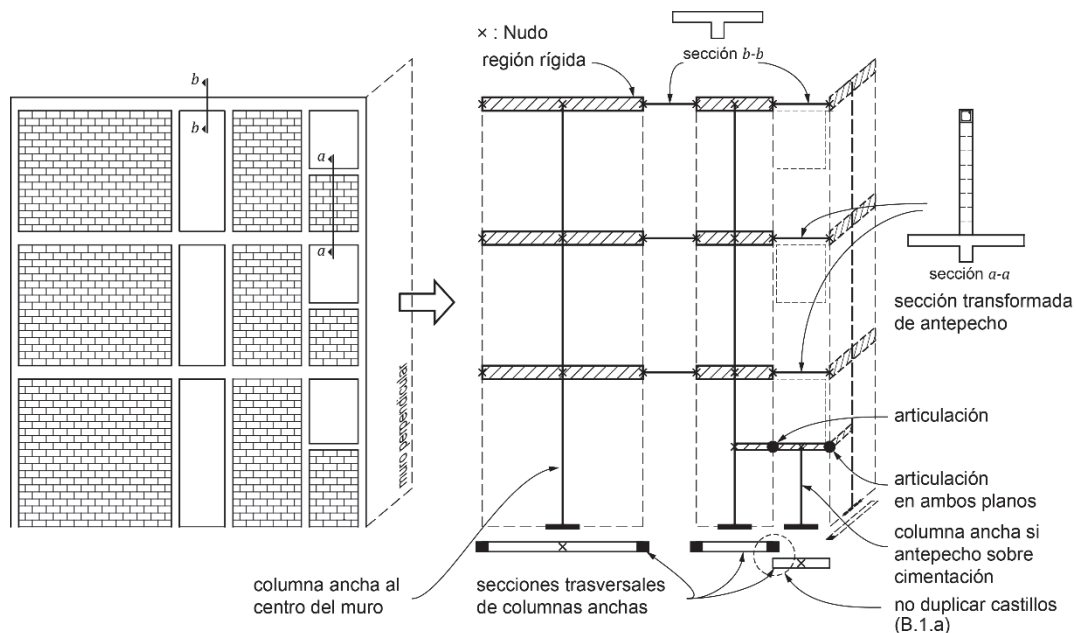


Figura 0.1 Modelo de columna ancha

deberán incluirse solamente en la sección transversal de un solo muro (no deben duplicarse en el modelo).

- b) Área de cortante en la dirección paralela al muro. En forma aproximada, el área de cortante podrá estimarse como el área del muro más el área sin transformar de los castillos.
- c) Área de cortante en el sentido transversal. Deberá tomarse como el área transversal de la mampostería más el área transformada de los castillos y todo dividido entre el factor de forma para cortante de la sección transversal (1.2, para secciones rectangulares).
- d) Momento de inercia con respecto al eje centroidal trasversal de la sección. Se tomará como la suma del momento de inercia de la sección de mampostería y el momento de inercia transformado de los castillos considerados en la sección, respecto al mismo eje.
- e) Inercia respecto al eje paralelo al muro. Se tomará como la inercia de la mampostería más la inercia transformada de los castillos.
- f) Constante de torsión de Saint Venant. Se tomará como  $Lt^3/3$ .

Por simplicidad, los ejes de las columnas anchas podrán localizarse en el centro del muro o segmento del muro que se modela, siempre que la distancia del centro del muro al centroide de la sección no sea mayor que 15% de la longitud del muro.

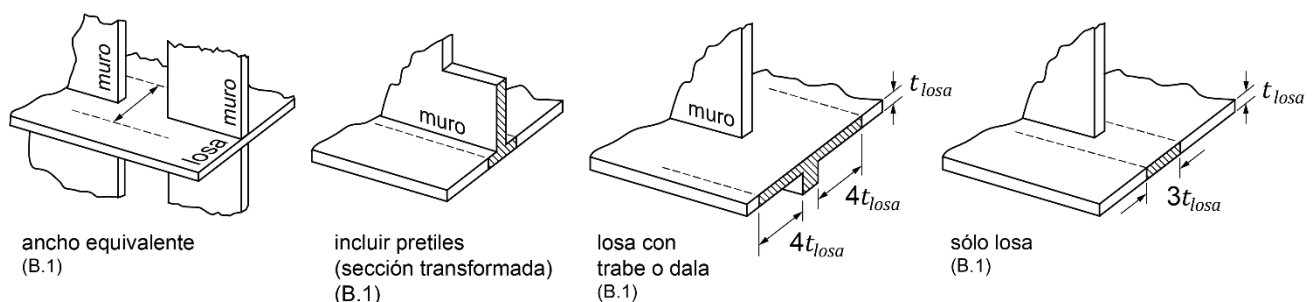
Las columnas anchas estarán acopladas por vigas con extremos rígidos dentro del ancho del muro y con el momento de inercia de la losa con un ancho efectivo, al cual deberá sumarse el momento de inercia de dinteles y pretiles (figura 0.2). Los momentos de inercia deberán calcularse, en todos los casos, con respecto a ejes centroidales de la sección que se considere.

Los muros largos, como aquéllos con castillos intermedios, podrán dividirse, para efectos de modelación, en uno o más segmentos, cada uno para modelarse con una columna ancha, siempre que la longitud del muro dividida entre la altura libre del muro sea al menos 1.4 ( $L/H \geq 1.4$ ).

En los análisis, se usarán los módulos de elasticidad y de cortante de la mampostería,  $E_m$  y  $G_m$ , con valores para cargas de corta duración (incisos 0 y 0). Los valores deberán reflejar las rigideces axial y de cortante que se esperan obtener de la mampostería en obra. Los valores usados en el análisis deberán indicarse en los planos (sección 0).

Para estimar la rigidez a flexión en losas, con o sin pretiles, se considerará un ancho de cuatro veces el espesor de la losa a cada lado de la viga o dala, o de tres veces el espesor de la losa cuando no se tiene viga o dala, o cuando la dala está incluida en el espesor de la losa (figura 0.2).

En los análisis a base de marcos planos, para estimar la rigidez a flexión de muros con patines, se considerará un



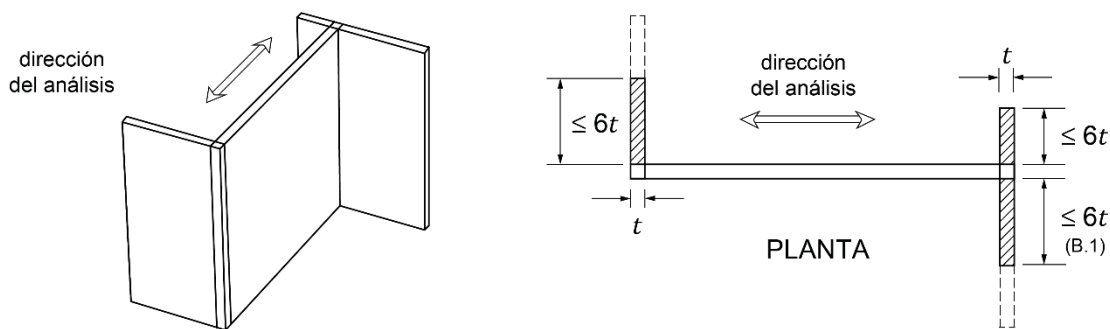
**Figura 0.2 Ancho equivalente en losas**

ancho del patín a compresión a cada lado del alma que no exceda de seis veces el espesor del patín (figura 0.3).

Para el caso de muros que contengan aberturas, éstos podrán modelarse como columnas anchas equivalentes, solamente si el patrón de aberturas es regular en elevación (figura 0.1), en cuyo caso los segmentos del muro se modelarán como columnas anchas y éstas se acoplarán por vigas conforme se establece anteriormente. Si la distribución de aberturas es irregular o compleja en elevación, deberán emplearse métodos más refinados para el modelado de dichos muros. Se admite usar el método de elementos finitos, el método de puntales y tensores u otros procedimientos analíticos similares que permitan modelar adecuadamente la distribución de las aberturas en los muros y su impacto en las rigideces, deformaciones y distribuciones de esfuerzos a lo largo y alto de los muros.

Los muros diafragma se podrán modelar como diagonales equivalentes o como paneles unidos en las esquinas con las vigas y columnas del marco perimetral (ver Capítulo 0).

Si se usan muros de mampostería y de concreto se deberán considerar las diferencias entre las propiedades mecánicas de ambos materiales.



**Figura 0.3 Ancho efectivo del patín a compresión en muros para análisis a base de marcos planos**

B.2 Modelos con elementos finitos

**B.2.1 Muros de carga**

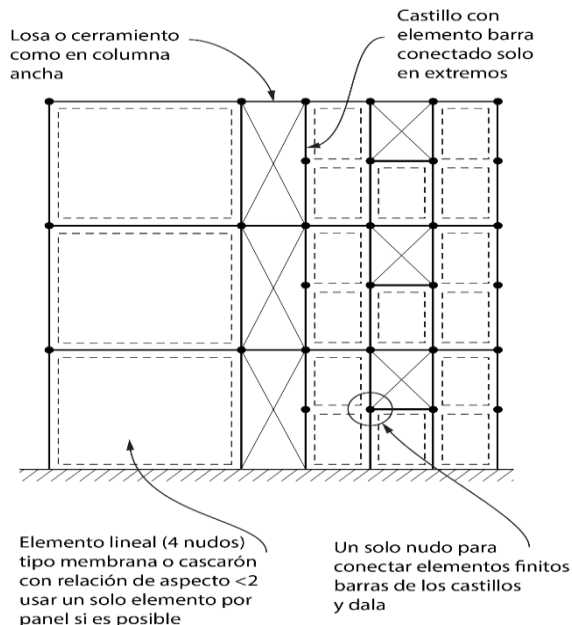
Los muros de mampostería podrán modelarse con elementos finitos lineales (cuatro nudos) tipo membrana (con rigidez sólo en su plano), siempre que la formulación de dichos elementos pueda representar adecuadamente la flexión en el plano del muro, o con elementos lineales tipo cascarón (con rigidez en su plano y fuera del plano). Los elementos tendrán las propiedades mecánicas de la mampostería y un espesor igual al espesor del muro.

Se utilizará un solo elemento por panel, siendo un panel el área de muro delimitada por castillos y dala, siempre que la relación de aspecto del elemento no sea mayor que 2; en caso contrario se propondrá una malla de elementos que cumplan este requisito.

Los elementos contiguos tanto en el plano del muro como fuera de él deberán ser continuos en los nudos.

Los castillos se modelarán con elementos prismáticos tipo barra localizados en el centroide de la sección transversal del castillo y las propiedades mecánicas del concreto de que están hechos. Los elementos barra deberán ser continuos en los nudos de todos los elementos finitos contiguos (figura 0.1).

Será admisible utilizar un modelo más detallado siempre que los castillos estén debidamente representados en el modelo.



**Figura 0.1 Modelo de muro con elementos finitos**

**APÉNDICE NORMATIVO C. Glosario**

Glosario para las Normas Técnicas Complementarias para Diseño y Construcción de Estructuras de Mampostería.

**A****1. Acciones**

Todos los fenómenos que inducen en una estructura fuerzas internas, esfuerzos y deformaciones. Generalmente denominadas cargas. El término acciones es más amplio ya que incluye cambios de temperatura, hundimientos, viento, sismo, etc.

**2. Aditivo**

Material, distinto al agua, agregados, material cementante o fibras de refuerzo, usado como un ingrediente en una mezcla cementante para modificar sus propiedades y es agregado al conjunto antes o durante el mezclado.

**3. Aglutinante**

Material que permite pegar un elemento con otro de modo que resulte en un cuerpo compacto; materiales cementantes.

**4. Alambre**

Hilo de metal obtenido por trefilado, con diámetro de 6.35 mm o menor.

**5. Alambrón**

Alambre de acero redondo liso laminado en caliente con diámetros de 5.5 a 6.35 mm.

**6. Albañilería**

Ver “mampostería”. Obra de ladrillo, piedra, cal y arena; sinónimo de mampostería.

**7. Alvéolo**

Cavidad o hueco de los que forma un conjunto, que se deja en el interior de piezas de mampostería.

**8. Aparejo**

Disposición geométrica en que quedan colocadas las piezas de mampostería en el muro. Disposición de los ladrillos y piedras en una construcción.

**9. Aplanado**

Recubrimiento de mortero sobre un elemento de mampostería. Sinónimos de revoque, enlucido y enjarre.

**10. Aplastamiento**

Desmoronamiento local de la piedra, mampostería o concreto debido a esfuerzos de compresión que exceden la resistencia del material a este efecto.

**11. Arcilla**

Material mineral de partículas muy finas compuesto principalmente por agregados de silicatos de aluminio hidratados, el cual posee propiedades plásticas.

**12. Asentamiento**

Deformación vertical que experimenta una estructura por deformaciones del terreno situado bajo la misma.

**B****13. Barra de refuerzo**

Elemento de acero, con sección transversal nominal uniforme, utilizado para reforzar el concreto o la mampostería con diámetro mayor que 6.35 mm.

**14. Bloque**

Pieza de mampostería cuyo largo nominal es 400 mm o mayor, en módulos de 100 mm y cuya altura nominal es de 200 mm, (incluyendo la junta de mortero). Generalmente se fabrica de concreto y puede ser macizo, multiperforado o hueco.

**15. Bovedilla**

Elemento que se apoya entre viguetas, a modo de cimbra perdida, para aligerar el sistema de piso. Puede ser de concreto vibrocomprimido, arcilla, poliestireno u otros materiales.

## C

**16. Cabeceo**

Preparación de la superficie de un espécimen con el objetivo de obtener la planicidad requerida para su ensaye.

**17. Cadena**

Ver “dala”.

**18. Canto rodado**

Fragmento de roca de tamaño reducido de superficie alisada y redondeada debido a un desgaste de erosión.

**19. Carga muerta**

Es la carga que actúa en forma permanente sobre la estructura, y que se debe al peso de todos los componentes del edificio.

**20. Carga viva**

Incluye las acciones derivadas del uso del edificio y que pueden variar en forma importante en el tiempo, distinguiéndose así de la carga muerta. Incluye mobiliario, equipo, personas y vehículos.

**21. Castillo**

Elemento estructural vertical, de concreto reforzado, colocado en los bordes del muro y de sus huecos. En muros reforzados se ligan con las dalas para proporcionar confinamiento. Pueden ser internos o externos en relación al muro.

**22. Castillo interno**

Castillo construido en el interior de piezas huecas de un muro.

**23. Castillo externo**

Castillo que se construye por fuera de las piezas del muro. Se requiere de una cimbra para ser colado.

**24. Celda**

Espacio vacío que atraviesa la pieza de mampostería por lo menos en el 95% de su altura con el fin de aligerarla y eventualmente alojar los elementos de refuerzo, tuberías e instalaciones.

**25. Cementante**

Material inorgánico finamente pulverizado que en presencia de agua tiene la propiedad de fraguar y endurecer, y que permite unir o pegar piezas de mampostería de modo que resulte un cuerpo compacto.

**26. Cemento Portland**

Cementante hidráulico compuesto de una mezcla de caliza y arcilla, la cual es parcialmente fundida en horno (kiln) y molida para hacer el cemento.

Aglutinante hidráulico producido por la pulverización de clínker y sulfatos de calcio en algunas de sus formas.

**27. Cimbra**

Molde o estructura provisional, fabricada con madera, metal o plástico, el cual tiene la forma del elemento a construir. Dentro de ella es colada la mezcla de concreto fresco.

**28. Cimentación**

Parte de la estructura que está en contacto con el suelo y sirve para transmitir a éste las cargas generadas por la edificación.

**29. Claro**

Dimensión horizontal entre las caras internas de dos apoyos de una viga o losa.

**30. Colado**

Proceso en el cual una mezcla fresca de concreto, o mortero, es colocada en un molde o cimbra, donde se le deja endurecer (fraguar).

**31. Columna**

Elemento estructural vertical con sección transversal pequeña comparada con su altura. Es un elemento principal de soporte de las cargas de la cubierta y de los pisos intermedios de un edificio. Trabaja principalmente a esfuerzos de flexocompresión.

**32. Comportamiento no lineal**

Cuando la relación entre las deformaciones y la carga aplicada deja de ser proporcional y que genera deformaciones permanentes, lo que equivale a una progresiva pérdida de rigidez y es indicio de algún tipo de daño.

**33. Compresión**

Estado de esfuerzos que produce un acortamiento de las fibras de la sección transversal de un elemento estructural paralelas a su eje. Es el estado de esfuerzos opuesto al de tensión.

**34. Concreto hidráulico**

Mezcla de cemento hidráulico, agregados finos y gruesos y agua. También puede tener aditivos y fibras. Una vez endurecido, tomando la forma del molde, y generalmente reforzado con acero, es capaz de tomar cargas como parte de una estructura.

**35. Continuidad**

Condición de conexión entre dos elementos estructurales en que se impide los movimientos relativos entre ellos.

**36. Contracción plástica**

Reducción del volumen que ocurre cuando el concreto, mortero o pasta cementante, está pasando de su estado plástico (aún no ha fraguado) al estado endurecido.

**37. Contrafuertes**

Elemento estructural vertical o inclinado que tiene la función de proveer estabilidad lateral, absorbiendo los empujes laterales o el coceo de una cubierta. Generalmente es un muro transversal exterior a la construcción principal.

**38. Contratrabe**

Viga de concreto reforzado, construida para reforzar y rigidizar la cimentación.

**39. Corrosión**

Deterioro de un material provocado por reacción química o electroquímica. En el caso de un metal se identifica como oxidación.

**40. Corrugado**

Surcos o resaltes sobre una superficie, normalmente siguiendo un patrón determinado. Se usa en barras, alambres y láminas de acero para refuerzo de concreto.

**41. Cortante**

Un tipo de esfuerzo o deformación que tiende a producir un corrimiento de fibras adyacentes y la consiguiente distorsión de la sección transversal del elemento.

**42. Cuantía de refuerzo**

Relación del área del refuerzo entre el área del concreto o mampostería en cualquier sección de un elemento.

**43. Cuatrapeado**

Aparejo en el que se colocan los elementos de manera alternada; i.e. colocación de las piezas con sus extremos verticales alternados respecto a la hilada inferior.

**D****44. Dala**

Elemento horizontal de concreto reforzado, colocada sobre el muro (dala de cerramiento), debajo de él (dala de desplante) o alrededor de huecos. En muros se conecta a los castillos para proporcionar confinamiento.

**45. Deformación**

Cambio en la forma o en las dimensiones debido a los esfuerzos a que está sometido el elemento estructural.

**46. Dentado**

Corte en forma de diente o cuña en las piezas del borde vertical de un muro de mampostería para realizar la unión con el castillo. Como alternativa en piezas industrializadas, se deja sobresaliendo una de cada dos hiladas para formar un dentado rectangular en el borde que llevará el castillo.

**47. Desplomo**

Desviación con respecto a la vertical de un elemento, normalmente se refiere a un muro o a una columna.

**48. Diafragma**

Elemento estructural diseñado para soportar esfuerzos cortantes paralelos a su plano. Placa, muro u otra estructura rígida en su plano, que evita la distorsión de un piso o marco.

**49. Dintel**

Elemento de soporte horizontal ubicado sobre aberturas de muros, como puertas o ventanas.

**50. Distorsión de entrepiso**

Rotación del eje vertical del entrepiso. Se puede obtener dividiendo el desplazamiento lateral relativo a nivel de losas, entre la altura del entrepiso.

**51. Dosificación**

Pesado, o medición volumétrica, de los ingredientes para introducir a la mezcla de concreto o mortero según el proporcionamiento estipulado.

**E****52. Elemento estructural**

Unidad básica constitutiva de una estructura, capaz de soportar y transmitir las cargas a sus apoyos u otros elementos a los que está conectada (arco, viga, columna, bóveda, losa, etc.).

**53. Empotramiento**

Apoyo rígido de un elemento estructural de modo que impide la rotación y el desplazamiento en el extremo del elemento.

**54. Encamisado**

Técnica para aumentar la resistencia de un elemento estructural, la cual consiste en colocar componentes de refuerzo, como mallas metálicas o fibras de polímeros, alrededor de las caras exteriores de los elementos estructurales.

**55. Escalerilla**

Refuerzo de acero, formado por dos alambres de acero paralelos, los cuales se unen entre sí por medio de elementos de acero transversales electro-soldados entre sí. Se prohíben para fines de resistencia lateral en muros.

**56. Escarpio**

Cara lateral inclinada de una cimentación o muro de piedra.

**57. Esfuerzo**

Fuerza por unidad de área. Los esfuerzos normales a la superficie son de compresión y de tensión y los paralelos a ella son esfuerzos cortantes.

**58. Estable (estabilidad)**

Condición de equilibrio que no es alterada por pequeños cambios en el estado de esfuerzos y deformaciones.

**59. Estribo**

Barras o alambres de refuerzo con forma cerrada colocadas perpendicularmente, al sentido longitudinal de un elemento de concreto con el objetivo de resistir fuerza cortante y confinar el núcleo del elemento.

**F****60. Factor de carga**

Factor de seguridad parcial mayor que la unidad que se aplica a las cargas calculadas para cubrir la incertidumbre que se tiene para su determinación.

**61. Factor de resistencia**

Factor de seguridad parcial menor que la unidad que se aplica a la resistencia calculada (o nominal) para cubrir las incertidumbres que se tienen en su determinación.

**62. Ferrocemento**

Material estructural de poco espesor el cual se compone de una o varias capas de mallas de alambre revestidas con mortero, o mortero reforzado con mallas de alambre.

**63. Flexión**

Un tipo de deformación en la cual las secciones transversales de un elemento estructural que eran inicialmente paralelas se inclinan unas hacia las otras. También se denomina así a la acción estructural que produce dicho efecto.

**64. Fluencia**

Estado de un material o elemento estructural en que éste pierde totalmente rigidez y se deforma plásticamente. Se llaman esfuerzos de fluencia y fuerza de fluencia a las condiciones para las que se produce este fenómeno, y que se consideran como límite para la resistencia de una estructura.

**65. Fluides**

Propiedad de una mezcla de mortero, o concreto fresco la cual indica su plasticidad y trabajabilidad.

**66. Flujo plástico**

Deformación con el paso del tiempo de un material debido a la permanencia de las cargas. Esta deformación es adicional a la elástica que se produce por la aplicación inicial de la carga.

**67. Fraguado**

Proceso químico que resulta del desarrollo gradual de rigidez, pérdida de plasticidad, de una mezcla de cemento, adhesivo o resina.

**G****68. Grapa**

Pieza de metal con forma de U, utilizada para mantener unidas dos elementos. Las grapas deberán rematarse con dobleces a 180 grados.

**69. Grieta**

Abertura o hendidura que se presenta en un elemento estructural cuando los esfuerzos de tensión exceden la resistencia a este efecto. El término fisura es equivalente aunque suele emplearse para identificar una grieta de pequeña abertura.

**H****70. Hilada**

Serie de piezas de tabiques, o bloques, colocados horizontalmente.

**71. Histéresis**

Curva esfuerzo-deformación que describe el comportamiento de un espécimen que es esforzado más allá de su intervalo elástico en ciclos alternados de tensión y compresión. También conocido como “curva histerética”.

**I****72. Intemperismo**

Proceso fisicoquímico de descomposición, o desgaste, como respuesta a la exposición a agentes de la intemperie, como son el agua, la humedad, o las variaciones de temperatura.

**J****73. Junta**

En muros de mampostería es la separación, tanto vertical como horizontal, entre tabiques o bloques, que se rellena con mortero aglutinante o de pega.

**L****74. Ladrillo**

Ver “Tabique”

**75. Laja**

Tipo de roca plana, lisa y poco gruesa.

**76. Lechada**

Mezcla cementante fluida con que se llenan cavidades o grietas en un elemento de mampostería. Generalmente constituida de cemento y/o cal y agua, con la adición de arena cuando los huecos son de cierto tamaño.



**77. Lindero**

Límite de una propiedad.

**78. Losa**

Elemento estructural plano horizontal para cubrir un claro.

**M****79. Mampostería**

Construcción compuesta, integrada por piezas de origen pétreo, naturales o artificiales, que por lo general son lo suficientemente pequeñas como para ser manejadas por una persona y que son unidas entre sí con mortero aglutinante.

**80. Marco**

Un conjunto de elementos estructurales lineales, vigas y columnas, conectados en sus uniones.

**81. Momento flexionante**

Un momento, o par de fuerzas que induce flexión en la sección transversal de un elemento.

**82. Monolítico**

Compuesto de un solo gran bloque de piedra lo que se simula con el material en un colado de concreto. También estructura en que no hay discontinuidades entre sus elementos.

**83. Mortero**

Mezcla de cementante y agua con agregado fino.

**84. Murete**

Probeta compuesta por piezas de mampostería, con una longitud de al menos una vez y media la dimensión máxima de la pieza y con el número de hiladas para tener una altura aproximadamente igual a la longitud.

**85. Muro de carga**

Se denomina así a un muro estructural con la función de soportar cargas verticales adicionales a su propio peso.

**86. Muro estructural**

Es el elemento del que depende parte de la estabilidad de la edificación, contribuyendo a la resistencia a cargas laterales y/o verticales.

**87. Muro no estructural**

Es un muro del que no depende la estabilidad de la edificación pero que debe soportar las acciones para la estabilidad propia (viento, sismo, empujes por carga viva, etc.). Ejemplos son muros divisorios, pretilas, bardas.

**P****88. Pandeo**

Flexión súbita de un elemento que se despega de su eje original, perdiendo drásticamente su rigidez y capacidad de resistir cargas.

**89. Paramento**

Cada una de las dos caras de una pared.

**90. Parapeto**

Ver “pretil”.

**91. Patín**

Proyección horizontal en un extremo de la sección de un elemento, con lo que se proporciona un notable incremento de momento de inercia y de capacidad para resistir momentos flexionantes.

**92. Peralte**

Altura (peralto).

**93. Permeabilidad**

Capacidad de un material de permitir el flujo de líquidos o gases.

**94. Peso propio**

Las cargas debidas al peso de los elementos estructurales.

**95. Piedra labrada**

Piedra que ha sido trabajada hasta llevarla a un estado, o forma, conveniente para su uso.

**96. Piedra braza**

Fragmento de roca natural, de origen volcánico, para uso en construcción.

**97. Polímero**

El producto obtenido del proceso de polimerización, también conocido como resina.

**98. Polimerización**

Reacción química en la cual dos o más moléculas de bajo peso molecular, se combinan para formar un compuesto de mayor peso molecular, el cual contiene el mismo número de elementos y en misma proporción.

**99. Pretil**

Muro no estructural de poca altura, aproximadamente no mayor que 1 m, el cual se forma por la continuación de las paredes exteriores sobre la azotea o bajo una ventana. Sinónimos: parapeto, antepecho de ventana.

**100. Probeta**

Parte de una muestra preparada, o no, con las dimensiones y características adecuadas para someterla a una prueba determinada.

**101. Proporcionamiento**

Acción de seleccionar las cantidades de los ingredientes para generar la mezcla, de mortero o concreto, más eficiente y con las propiedades requeridas con los materiales disponibles.

**102. Puntal**

Elemento estructural de sección transversal pequeña que se introduce en una estructura para resistir cargas de compresión. A diferencia de una columna, puede ser inclinado y frecuentemente forma parte de una armadura.

**R****103. Refuerzo**

Elementos como barras, alambres, hebras, fibras u otros, que son embebidos o anclados con un elemento estructural para que juntos resistan las fuerzas del sistema. En estas Normas se refiere a barras, alambres o mallas de acero embebidas o sujetas en el concreto o en la mampostería.

**104. Resina**

Sustancia orgánica o sintética de consistencia plástica viscosa, generalmente referida al producto de polimerización, y es capaz de endurecer cuando es mezclada con los reactivos adecuados.

**105. Resina epóxica**

Resina sintética de polímero termoestable el cuál se utiliza en recubrimientos o adhesivos especiales.

**106. Resistencia**

Máxima carga que un elemento estructural puede soportar antes de llegar a un estado de falla.

**107. Retención de agua**

Propiedad de la mezcla de mortero, la cual al ser sometida a una prueba de succión retiene el agua de la mezcla. Se define como la relación entre la fluidez inicial y la fluidez después de la prueba de succión.

**108. Revenimiento**

Prueba realizada a una mezcla de concreto, o mortero fresco que permite determinar la consistencia del material.

**109. Rigidez**

Oposición de un material o elemento estructural a ser deformado. Carga necesaria para producir una deformación unitaria.

**S****110. Sangrado**

Flujo de agua proveniente de una mezcla de concreto, o mortero, recién colocada y causado por el asentamiento de los agregados sólidos de la mezcla.

**111. Segregación**

Concentración no uniforme de los componentes en una mezcla de concreto o mortero.

**112. Superfluidificantes**

Tipo de aditivo que modifica la consistencia de una mezcla de concreto, o mortero, aumentando la fluidez del concreto, lo que permite reducir la cantidad de agua.

**T****113. Tabicón**

Tabique macizo compuesto de concreto.

**114. Tabique**

Pieza para mampostería de forma prismática rectangular, de dimensiones menores que el bloque, fabricado con arcillas, comprimidas o extruidas, mediante un proceso de cocción o de concreto. Puede ser macizo, hueco o multiperforado. Al tabique macizo de arcilla se le conoce comúnmente como ladrillo.

**115. Talud**

Inclinación del paramento de un muro o de un terreno.

**116. Tensión**

Esfuerzo principal que produce el alargamiento de un elemento estructural o de las fibras de su sección transversal paralelas a su eje.

**117. Tensor**

Barra o cable que, trabajando en tensión, se coloca para restringir el alargamiento entre dos puntos de una estructura.

**118. Tizón, a**

Proceso constructivo en el que las piezas del aparejo en un muro de mampostería, se colocan con su dimensión más larga en sentido perpendicular al paramento.

**119. Torsión**

Estado de esfuerzos que tiende a producir rotación de la sección transversal de un elemento. En relación a estructura completa es la rotación de los sistemas de pisos y techo alrededor del eje vertical durante la vibración por el efecto de sismos.

**120. Trabajabilidad**

Propiedad de una mezcla de mortero, o concreto, que indica qué tan fácilmente puede ser manejado, distribuido en la superficie de trabajo y compactado. (Ver también "fluidez").

**121. Trefilado**

Proceso de reducción de una sección de metal estirándolo en frío a través de hileras de diámetro menor.

**V****122. Viga**

Elemento estructural de eje recto que cubre un claro horizontal y en que el peso propio y las cargas externas inducen principalmente momentos flexionantes y fuerzas cortantes. Sinónimo, trabe.

**123. Vigueta**

Viga de tamaño relativamente angosto apoyadas sobre vigas o muros, con poca separación, para soportar bovedillas de losas de entripiso o cubierta.

**124. Voladizo**

Viga o losa empotrada en un extremo y libre en el otro.

**Z****125. Zapata**

Elemento estructural de la cimentación que transmite las cargas directamente al suelo, generalmente tiene una forma ensanchada, hacia la parte de contacto con el terreno, para distribuir las cargas en una superficie más amplia. Puede ser aislada, corrida o de borde o lindero.